



**РЕГУЛЯТОРЫ ДАВЛЕНИЯ (РЕДУКТОРЫ)
БАЛЛОННЫЕ ОДНОСТУПЕНЧАТЫЕ**



ПАСПОРТ

НАЗНАЧЕНИЕ

Регуляторы давления (редукторы) баллонные одноступенчатые предназначены для понижения и регулирования давления газа, поступающего из баллона, и автоматического поддержания постоянного заданного рабочего давления газа при питании постов и установок газовой сварки, резки, пайки, нагрева и других процессов газопламенной обработки.

Редукторы изготавливаются в соответствии с требованиями ГОСТ 13861-85, ИСО 2503-83 и ГОСТ 12.2.052-81.

Редукторы выпускаются для газов:
кислород – БКО-50-12,5 mini
ацетилен – БАО-5-1,5 mini
пропан – БПО-5-3 mini
углекислый газ – УР-6-6 mini

Редукторы выпускаются в климатическом исполнении УХЛ2 для типа атмосферы II и группы условий эксплуатации - 3 по ГОСТ 15150-69, но для работы в интервалах температур -25°/+50° С.

ТЕХНИЧЕСКИЕ ХАРАКТЕРИСТИКИ

	БКО-50-12,5 mini	БАО-5-1,5 mini	БПО-5-3 mini	УР-6-6 mini
Наибольшая пропускная способность м³/ч	40	5	5	15
Наибольшее давление газа на входе МПа (кгс/см²)	15 (150)	2,5 (25)	2,5 (25)	15 (150)
Наибольшее рабочее давление газа МПа (кгс/см²)	1,25 (12,5)	0,15 (1,5)	0,4 (4,0)	0,6 (6,0)
Давление срабатывания предохранительного клапана МПа (кгс/см²)	1,7 - 1,9 (17-19)	-	-	0,8-1,1 (8-11)
Коэффициент неравномерности давления, I, не более	От минус 0,15 до плюс 0,15 -0,15 < I < +0,15			
Коэффициент перепада давления, R, не более	0,3			
Габаритные размеры, мм, не более	160x130x125	160x224x37	160x45x130	160x130x125
Масса, кг, не более	0,65	0,55	0,37	0,50

Драгоценные металлы в изделия не применяются.

Технические параметры редукторов при работе в промежуточных режимах определяются по ГОСТ 13861-89.

КОМПЛЕКТНОСТЬ

- Редуктор в собранном виде 1
 - Паспорт 1
 - Ниппель универсальный под рукав резиновый диаметром 6,3 мм или 9 мм по ГОСТ 9356-7 1*
 - Гайка 1*
- *Ниппель и гайку допускается поставлять в сборе с редуктором.

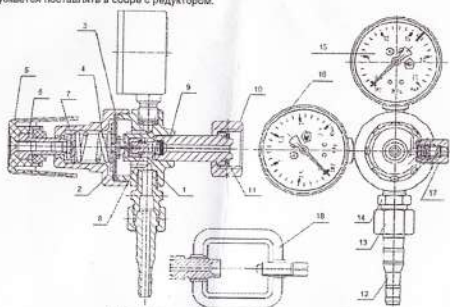


Рис. 1. Редуктор баллонный одноступенчатый.

1. Корпус; 2. Крышка; 3. Мембрана; 4. Пружина; 5. Маховик; 6. Винт маховика; 7. Упор маховика; 8. Редукторный орган; 9. Входной штуцер; 10. Входная гайка G3/4"(БКО/УР), W21.8"1/4"LH (БПО); 11. Прокладка; 12. Ниппель; 13. Выходная гайка M16x1,5 (БПО + ЛН); 14. Выходной штуцер; 15. Показывающее устройство входного давления; 16. Показывающее устройство низкого давления (кроме БПО); 17. Предохранительный клапан (БКО, УР); 18. Хомут (БАО)

УСТРОЙСТВО И ПРИНЦИП РАБОТЫ

Понижение давления газа в редукторе происходит путём одноступенчатого расширения его при прохождении через зазор между седлом и редукторным клапаном в камеру рабочего давления.

При вращении регулирующего маховика по часовой стрелке усилие задающей пружины передаётся через мембрану и толкатель на редукторный клапан. Последний перемещаясь, открывает проход газу из камеры высокого давления через образовавшийся зазор между редукторным клапаном и седлом в камеру рабочего давления и демпфирующую камеру.

Сила, действующая на мембрану со стороны демпфирующей камеры, компенсирует силу задающей пружины и способствует установлению зазора, при котором давление в рабочей камере остается постоянным при разном расходе и разном входном давлении газа. В рабочей камере редуктора установлен предохранительный клапан. На редукторе установлены показывающие устройства.



**РЕГУЛЯТОРЫ ДАВЛЕНИЯ (РЕДУКТОРЫ)
БАЛЛОННЫЕ ОДНОСТУПЕНЧАТЫЕ**



Редуктор присоединяется к баллону входным штуцером с помощью гайки/хомута по ГОСТ 6397-81. Отбор газа осуществляется через ниппель универсальный, к которому присоединяется резиновый рукав диаметром 9 или 6,3 мм по ГОСТ 9356-75.

Предприятием ведется дальнейшая работа по совершенствованию конструкции редуктора, поэтому некоторые конструктивные изменения могут быть не отражены в настоящем паспорте.

УКАЗАНИЯ МЕР БЕЗОПАСНОСТИ

При эксплуатации редуктора во время работ по газопламенной обработке металлов необходимо соблюдать:

- Правила техники безопасности и гигиены труда и требования ГОСТ 12.2.008-75;
- Межотраслевые правила по охране труда при производстве ацетилена, кислорода, процесса напыления и газопламенной обработке металлов (ГОТ РМ-19-2001), утв. Постановлением Министерства труда и социального развития РФ от 14.02.2001г. № 11;
- Межотраслевые правила по охране труда при электро- и газосварочных работах (ГОТ РМ-020-2000), утв. Постановлением Министерства труда и социального развития РФ от 8.10.2001г. № 72;
- Правила устройства и безопасной эксплуатации сосудов, работающих под давлением (ПБ 03-576-03), утвержденных Постановлением Госгорнадзора России от 11.06.2003г. № 91.

К работе по сварке допускаются лица не моложе 18 лет, прошедшие медицинское освидетельствование, соответствующее обучение, инструктаж, проверку знаний требований техники безопасности и имеющие практические навыки по обслуживанию данного оборудования.

Во избежание ожогов, рабочие должны иметь спецодежду согласно «Типовым отраслевым нормам бесплатной выдачи спецодежды, спецобуви и средств индивидуальной защиты работников машиностроительных и металлообрабатывающих производств», утв. Министерством труда и социального развития РФ от 16.12.97.

Для защиты органов слуха сварщику следует применять средства индивидуальной защиты по ГОСТ Р 12.4.051.

Для защиты зрения от воздействия ультрафиолетовых и инфракрасных лучей пламени работы должны иметь защитные очки защитного типа по ГОСТ Р 2.4.013 со светозащитными по ГОСТ 21-8-87.

Работать при отсутствии средств пожаротушения на рабочих местах запрещается.

При эксплуатации редуктора применение дефектных и составных рукавов запрещается.

Перед отправкой зонтика баллона заверните регулирующий маховик до полного освобождения задающей пружины. Запрещается быстрое открытие вентиля баллона при подаче газа в редуктор. Присоединительные элементы регулятора давления и вентиля баллона должны быть чистыми и не иметь никаких повреждений, следов масел и жира.

Работы с открытым пламенем должны осуществляться на расстоянии не менее:

- 10 метров от переносных генераторов ацетилена и групп баллонов;
- 3,0 метра от газопроводов.

ПОДГОТОВКА К РАБОТЕ

Присоедините редуктор к вентилю баллона с помощью гайки входного штуцера или хомута.

Присоедините ниппель выходному штуцеру редуктора. К ниппелю прикрепите рукав газосварочный соответствующего размера.

Перед началом работы убедитесь в исправности оборудования и проверьте герметичность присоединения рукавов, всех разъемных и гайковых соединений.

Во избежание резкого повышения давления в камере редуктора и его повреждения, проверьте, что вентиль регулятора закрыт.

Откройте вентиль на баллоне, затем плавно откройте вентиль на редукторе и установите необходимое рабочее давление.

ПРАВИЛА ПО ЭКСПЛУАТАЦИИ И ТЕХНИЧЕСКОМУ ОБСЛУЖИВАНИЮ

Перед присоединением редуктора к баллону необходимо убедиться в исправности установленных на редукторе показывающих устройств для определения давления и уплотнительной прокладки на входном штуцере, а также проверить качество уплотнительной поверхности ниппеля и выходной втулки.

Присоедините редуктор к баллону и к его выходу присоедините резаки или горелку и закройте их вентили расхода газа. Установите рабочее давление и проверьте герметичность соединений редуктора и «самотёк». После прекращения расхода газа стрелка показывающего устройства для определения рабочего давления должна остановиться, т. е. не должно происходить медленного нарастания рабочего давления.

Перед запуском редуктора в работу, а также на реке одного газа в три месяца проверьте герметичность сопряжения показывающих устройств для определения давления и предохранительного клапана с корпусом редуктора. При нарушении герметичности необходимо подтянуть рабочие соединения.

Оберегайте редуктор от повреждения (регулятор его осматривайте).

Регулярно проверяйте состояние уплотнительных колец, уплотнительных поверхностей.

В случае какой-либо неисправности функционирования редуктора, например, не герметичность вентилей, хомута и т.д.) прекратите работу с редуктором и откройте подачу газа.

Неисправности могут быть обусловлены различными причинами, поэтому ни в коем случае не пытайтесь каким-либо неадекватным способом манипулировать редуктором или его ремонтировать!

При любой неисправности немедленно закройте запорный вентиль баллона, выпустите из редуктора газ и отсоедините его от баллона. Категорически запрещается производить подтягивание деталей или какой-либо другой ремонт редуктора, присоединённого к баллону и если в редукторе есть газ под давлением. После окончания работы необходимо закрыть вентиль баллона и вывернуть регулирующий маховик редукторов до освобождения задающей пружины.

РЕМОНТ

Ремонт редуктора может производиться только квалифицированными и обученными работниками в ремонтных учреждениях, уполномоченных заводом-изготовителем. Для ремонта могут быть использованы только оригинальные запасные части.

За любой ремонт или изменения, произведённые пользователями или третьей стороной без разрешения производителя, завод-изготовитель не несет никакой ответственности.

УПАКОВКА, ХРАНЕНИЕ, ТРАНСПОРТИРОВАНИЕ

Редуктор упакован в картонную коробку. При необходимости может быть добавлена деревянная обрешетка. Отдельные изделия могут быть упакованы в полиэтиленовые пакеты. По возможности сохраняйте оригинальную упаковку.

Хранить в закрытом, отапливаемом помещении. Избегать солнечных лучей. Консервация редукторов не предусмотрена.

Транспортировать только в оригинальной упаковке во избежание повреждения редукторов.

Температура окружающего воздуха: от - 25 °С до + 55 °С

при транспортировке и складировании: от - 25 °С до + 55 °С

Относительная влажность воздуха: до 90 % при 20 °С



**РЕГУЛЯТОРЫ ДАВЛЕНИЯ (РЕДУКТОРЫ)
БАЛЛОННЫЕ ОДНОСТУПЕНЧАТЫЕ**



НЕПОЛАДКИ, ПРИЧИНЫ, УСТРАНЕНИЕ

Если принимаемые меры не приносят результатов, обратитесь в вашему поставщику или к изготовителю.

Неисправность	Причина	Устранение
Отсутствует поток газа	Нет подачи газа	Проверьте подачу газа из баллона Проверьте вентиль редуктора.
Срабатывает предохранительный клапан	Слишком высокое давление	Снизьте давление, путем закрытия вентиля редуктора.
Исход газа из под ниппеля	Плохо закреплен ниппель	Затяните гайку крепления ниппеля.
Исход газа из под гайки крепления редуктора	Плохо закреплена гайка	Затяните гайку крепления редуктора.
Резкое возрастание давления на выходном показывающем устройстве	Разрыв мембраны	Снизьте давление, путем закрытия вентиля редуктора.

11. ДЕМОНТАЖ И УТИЛИЗАЦИЯ

Материалы
Настоящее изделие состоит преимущественно из металлов, которые могут быть переработаны на металлургических заводах и тем самым почти без пределов пригодны для повторного использования. Применяемые виды пластмасс маркированы для последующей рециркуляции.

Упаковка
Изготовитель уменьшил транспортную упаковку до необходимого минимума. При выборе упаковочных материалов обращается внимание на возможность их рециркуляции.

Срок службы изделия 5 лет.

12. СРОК СЛУЖБЫ И ГАРАНТИИ ИЗГОТОВИТЕЛЯ

Изготовитель гарантирует соответствие редуктора требованиям ГОСТ 13861-89 при соблюдении потребителем условий эксплуатации, транспортирования и хранения. Гарантийный срок эксплуатации - 12 месяцев со дня ввода в эксплуатацию, но не более 18 месяцев с даты изготовления.

ВНИМАНИЕ! Предприятие-изготовитель гарантирует замену редукторов, вышедших из строя не по вине потребителя. Просим сообщить свои замечания по качеству работы и удобству эксплуатации редуктора.

В соответствии с правилами по охране труда ГОСТ Р М 019-2001 между баллонными редукторами и аппаратурой (резакми, горелками) следует устанавливать предохранительные устройства, в том числе газамаскирующие. ООО «ГСЕ Красс» рекомендует устанавливать обратные и затворы предохранительные.

Товар подлежит обязательному декларированию соответствия Техническому регламенту Таможенного союза ТР ТС 010/2011 «О безопасности машин и оборудования».

СВИДЕТЕЛЬСТВО О ПРИЕМКЕ

Регулятор давления (редуктор) баллонный одноступенчатый соответствует ГОСТ 13861-89, испытан, признан годным для эксплуатации и обезврежен.

Отметка ОТК о приеме и дата выпуска



Произведено по заказу: GCE s. r. o.
Zizkova 381, 583 81 Chotěboř, Czech Republic
Импортер/Поставщик: ООО «ГСЕ Красс»
194100, Санкт-Петербург,
ул. Коллежниковская, д. 12, лит. А, пом. 40-Н
E-mail: swaika@gcegroup.com; russia.gcegroup.com
Тел.: 8 800 5000 423
Страна производства: Китай

