

ЗАПРЕЩАЕТСЯ

- Начинать работу без осмотра и противопожарной подготовки рабочего места.
- Быстрое открывание вентиля баллона при подаче газа в редуктор (регулятор расхода газа).
- Использовать редуктор (регулятор расхода газа) с механическими повреждениями.
- Использовать дефектные резиноканавые и составные рукава.

ТЕХНИЧЕСКИЕ ХАРАКТЕРИСТИКИ

Характеристики	БКО-50-12,5	БПО-5-3	БАО-5-1,5	УР-6-6	А-90-8	АР-40-3	Г-70-8
Регулирующий газ	Кислород	Пропан	Ацетилен	Углекислый газ	Азот	Аргон	Гелий
Наибольшая пропускная способность, м ³ /ч	50	5	5	6	50	40	70
Наибольшее давление газа на входе, МПа (кгс/см ²)	20 (200)	2,5 (25)	2,5 (25)	20 (200)	20 (200)	20 (200)	20 (200)
Наибольшее рабочее давление газа, МПа (кгс/см ²)	1,25 (12,5)	0,3 (3,0)	0,15 (1,5)	0,35 (3,5)	1,25 (12,5)	1,25 (12,5)	0,35 (3,5)
Давление срабатывания предохранительного клапана, МПа (кгс/см ²)	1,5 (16,0)			0,6 (6,0)	1,5 (16,0)	1,5 (16,0)	0,5 (6,0)
Присоединительные размеры на входе - гайка накидная с внутренней резьбой	Г3/4-8	СП-21,8LN	Винт крепления (прижимной) М10х1,5		Г3/4-8		
Присоединительные размеры на выходе - штуцер с гайкой (резьба) и ниппель (ø мм)	М16х1,5 и Ниппель 6/9	М16х1,5LN и Ниппель 6/9	М16х1,5 и Ниппель 6/9				

ГАРАНТИЙНЫЕ ОБЯЗАТЕЛЬСТВА

Изготовитель гарантирует работоспособность редукторов (регуляторов расхода газа) при соблюдении потребителем правил эксплуатации, транспортировки и хранения. Гарантийный срок – 12 месяцев со дня продажи.

Производитель «NINGBO YINZHOU QISHENG WELDING TOOLS FACTORY»: Jinxi Village, Hengxi Town, Yinzhou, Ningbo, China



ХРАНЕНИЕ И ТРАНСПОРТИРОВКА

Редукторы (регуляторы расхода газа) разрешается перевозить в любых закрытых транспортных средствах. Хранить в помещении при температуре от +5°C до +40°C и относительной влажности воздуха не более 70%.

РУКОВОДСТВО ПО ЭКСПЛУАТАЦИИ

РЕДУКТОРЫ И РЕГУЛЯТОРЫ РАСХОДА ГАЗА

Редуктор кислородный БКО-50-12,5

Редуктор пропановый БПО-5-3

Редуктор ацетиленовый БАО-5-1,5

Редуктор углекислотный УР-6-6

Редуктор азотный А-90-8

Регулятор расхода газа аргонный АР-40-3

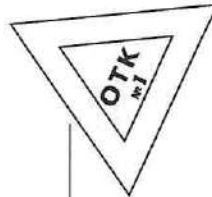
Регулятор расхода газа гелиевый Г-70-8

СВИДЕТЕЛЬСТВО О ПРИЕМКЕ

Редукторы (регуляторы расхода газа) соответствуют техническим условиям ТУ 3645-002-54289960-2009, ГОСТ 12.2.008-75 и ГОСТ 13861, испытаны и признаны годными для эксплуатации.

Дата продажи

Отметка ОТК о приемке



НАЗНАЧЕНИЕ

Редукторы (регуляторы расхода газа) предназначены для понижения давления газа, поступающего из баллона, и автоматического поддержания постоянного заданного рабочего давления при газопламенной обработке.

Корпус продукции изготовлен из алюминия. Крышка изготовлена из специального сплава, который обладает высокой прочностью, устойчив к воздействию агрессивных сред и высоким температурам.

Редукторы (регуляторы расхода газа) изготавливаются в соответствии с требованиями технических условий ТУ 3645-002-54288960-2009, ГОСТ 12.2.008 и ГОСТ 13861. Редукторы (регуляторы расхода газа) выпускаются в климатическом исполнении УХЛ2 для типа атмосферы II и группы условий эксплуатации – 3 по ГОСТ 15150, для работы в интервале температур от -25° до +50°С.

КОМПЛЕКТ ПОСТАВКИ

Редуктор (регулятор расхода газа)

1 шт.

Руководство по эксплуатации

1 шт.

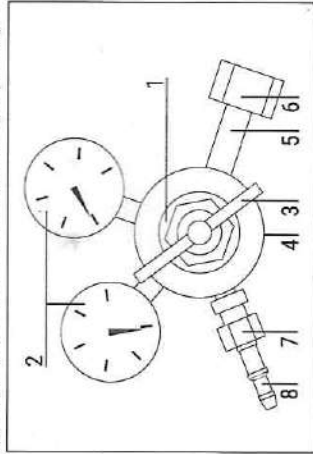
УСТРОЙСТВО И ПРИНЦИП РАБОТЫ

Редукторы (регуляторы расхода газа) присоединяются к источнику питания газом через входной штуцер накидной гайкой с резьбой G3/4-B (БКО-50-12,5; УР-6-6; АР-40-3; А-90-8; Г-70-8), гайкой СП-21,8ЛН (БПО-5-3) и скобой с прижимным винтом М10 под специальный ключ (БАО-5-1,5).

Понижение давления газа, поступающего в редукторы из баллона, происходит путем одноступенчатого расширения его при прохождении через зазор между седлом и регулирующим клапаном в камеру рабочего давления. Необходимо рабочее давление газа устанавливается вращением регулирующего винта (маховика) и измеряется манометром рабочего (выходного) давления. Входное давление измеряется манометром (высокого) давления. В корпусе БКО-5012,5, УР-6-6, АР-40-3, А-90-8, Г-70-8 установлен предохранительный клапан. В БПО-5-3, БАО-5-1,5 предохранительного клапана не предусмотрено. Для отбора газа регуляторы расхода имеют выходной штуцер с ниппелем

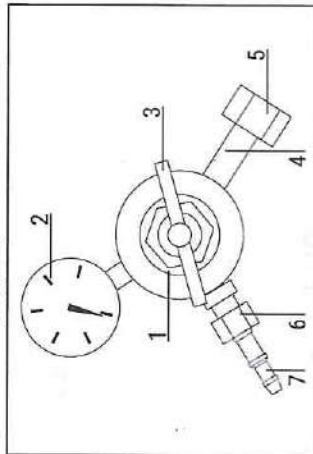
под резиноканевый рукав по ГОСТ 9356-75 диаметром 9/6.

Кислородный, углекислотный и азотный редукторы, аргоновый и гелиевые регуляторы



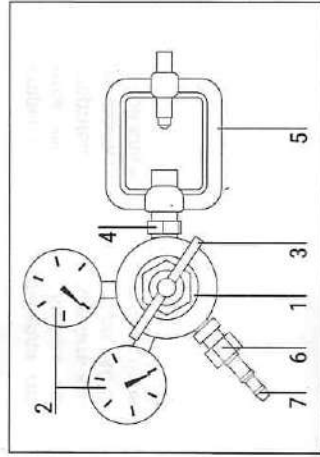
1. Корпус редуктора
2. Манометры (манометр-расходомер)
3. Регулирующий маховик (винт)
4. Клапан предохранительный
5. Штуцер входной
6. Гайка накидная G3/4-B
7. Гайка накидная M16x1,5
8. Ниппель универсальный, Ø 6/9 мм

Пропановый редуктор



1. Корпус редуктора
2. Манометр
3. Регулирующий маховик (винт)
4. Штуцер входной
5. Гайка накидная СП-21,8ЛН
6. Гайка накидная M16x1,5ЛН
7. Ниппель универсальный, Ø 6/9 мм

Ацетиленовый редуктор



1. Корпус редуктора
2. Манометры
3. Регулирующий маховик (винт)
4. Штуцер входной
5. Винт крепления (прижимной) M10x1,5
6. Гайка накидная M16x1,5ЛН
7. Ниппель универсальный, Ø 6/9 мм

Предприятием ведется дальнейшая работа по усовершенствованию конструкции редукторов (регуляторов расхода газа), поэтому некоторые конструктивные изменения могут быть не отражены в настоящем руководстве по эксплуатации.

ПРАВИЛА ЭКСПЛУАТАЦИИ

Перед присоединением редуктора (регулятора расхода газа) к баллону необходимо убедиться в исправности установленных манометров (манометра-расходомера), уплотняющей прокладки на входном штуцере, наличии фильтра во входном штуцере, а также проверить качество уплотняющих поверхностей ниппеля. Необходимо присоединить редуктор (регулятор расхода газа) к баллону, к его выходному ниппелю присоединить устройство потребления и перекрыть расход газа. Установить максимальное показание по указателю расхода. Проверить герметичность соединений: закрыть вентиль баллона и контролировать показания манометров входного давления и рабочей камеры, показания манометров не должны изменяться. Проверить редуктор (регулятор расхода газа) на самотек. Для этого вывернуть регулирующий винт. При открытом вентиле баллона и

закрытых вентилях устройства потребления показания манометра давления рабочей камеры не должны изменяться. Если стрелка манометра давления рабочей камеры показывает увеличение давления газа, то его необходимо сдать в ремонт. Периодически, не реже одного раза в квартал, перед началом работы необходимо произвести принудительную продувку предохранительного клапана не менее 3 раз, для чего присоединить редуктор (регулятор расхода газа) к источнику сжатого воздуха давлением 1 МПа и при запертом выходе маховиком повысить давление до срабатывания предохранительного клапана. Продувку предохранительных клапанов кислородных редуктор (регулятор расхода газа) производить только на баллоне с чистым азотом.

ВАЖНО! При любой неисправности немедленно закройте запорный вентиль баллона, выпустите из редуктора (регулятора расхода газа) газ и отсоедините его от баллона. Категорически запрещается производить подтягивание деталей или какой-либо другой ремонт редуктора (регулятора расхода газа), присоединенного к баллону, если в редукторе (регуляторе расхода газа) есть газ! После окончания работы необходимо закрыть вентиль баллона и обязательно выкрутить регулировочный винт (или маховик).

МЕРЫ БЕЗОПАСНОСТИ

При эксплуатации редукторов (регуляторов расхода газа) соблюдайте «Межотраслевые правила по охране труда при производстве ацетилена, кислорода, процессе напыления и газопламенной обработке металлов, ПОТ РМ-019-2001», «Межотраслевые правила по охране труда при электро- и газосварочных работах. ПОТ РМ020-2001», «Правила безопасности в газовом хозяйстве» и ГОСТ 12.2.008-75.

Регулирующий маховик (винт) перед открытием вентиля баллона выверните до полного освобождения нажимной пружины.

Присоединительные элементы редуктора (регулятора расхода газа) и вентиля баллона должны быть чистыми, не иметь следов масел и жиров, а также не иметь никаких повреждений.