

Руководство по эксплуатации

Перед присоединением редуктора к вентилю баллона внешним осмотром убедитесь в исправности установленных на редукторе манометров, прокладки и наличия фильтра во входном штуцере. Фильтр входной должен быть плотно поджат штуцером фильтра.

Проверьте редуктор на самотек. Для этого: присоедините редуктор к вентилю баллона и подайте давление на вход редуктора, открыв баллонный вентиль. Выверните винт регулирующий, освободив пружину. Обмыльте отверстие выходного штуцера. Рост пузырьков газа не допускается.

После этого заглушите выходной штуцер редуктора. Винтом регулирующим установите рабочее давление, и обмыливанием проверьте герметичность соединений (рост пузырьков газа не допускается).

Периодически не реже двух раз в год, перед началом работы производите принудительную продувку предохранительного клапана 2 – 3 раза. Продувка предохранительного клапана должна производиться на специальном стенде отдельно от редуктора.

В связи с явлением релаксации необходимо перед запуском в работу, а также не реже одного раза в три месяца проверять герметичность сопряжения манометров, предохранительного клапана и прокладок с корпусом редуктора. При нарушении герметичности необходимо подтянуть резьбовые соединения.

При любой неисправности немедленно закройте запорный вентиль, выпустите из редуктора газ и устраните неисправность.

Категорически запрещается: производить подтягивание деталей или какой-нибудь другой ремонт, если редуктор находится под давлением газа;

вращать установленный и закрепленный на баллоне редуктор за манометр, крышку или корпус.

После окончания работы закройте вентиль баллона и выверните маховичок (винт) редуктора до освобождения нажимной пружины.

Показатели надежности: 95% наработка на отказ – 3000 ч; полный 95% срок службы – 7,5 лет. Критерий отказа – нарушение герметичности уплотняющих поверхностей клапана и седла, разрыв мембраны. Критерий предельного состояния – выход из строя корпусных деталей.

Ремонт редуктора, связанный с частичной или полной его разборкой, должен производиться лицами, назначенными администрацией и прошедшими обучение ремонту газосварочной аппаратуры. При производстве ремонта пользуйтесь запасными частями, изготовленными только нашим предприятием.

Свидетельство о приемке

Редуктор баллонный газовый одноступенчатый:

БКО-50-4	(завод. код 013071)	БВО-80-4	(завод. код 013421)	<input checked="" type="checkbox"/>
БПО-5-4	(завод. код 013321)	БАО-5-4	(завод. код 013221)	<input type="checkbox"/>
БПО-5-4	(завод. код 013341) ак	БАО-5-4	(завод. код 013241) ак	<input type="checkbox"/>

соответствует требованиям ГОСТ 13861, ТУ 3645-026-00220531-95, испытан и признан годным к эксплуатации. Редуктор БКО-50-4 обезжирен.

Дата выпуска _____ Отметка ОТК о приемке _____

Гарантии изготовителя

Изготовитель гарантирует соответствие редуктора требованиям ГОСТ 13861, ТУ 3645-026-00220531-95 при соблюдении потребителем условий эксплуатации, транспортирования и хранения.

Гарантийный срок 12 месяцев со дня ввода в эксплуатацию, но не более 18 месяцев со дня изготовления.

Редукция от 29.04.2021



БАМЗ

АО «АЗА»

Алтайский завод агрегатов

(Торговая марка БАМЗ)

656008, Россия, г. Барнаул, ул. Гоголя, 187

http://www.altayaza.ru

e-mail: altayaza@yandex.ru

Тел-факс (8-385-2) 28-59-95 (-91, -92, -94)

ЕАС

Редукторы баллонные газовые одноступенчатые:

БКО-50-4, БАО-5-4, БПО-5-4, БВО-80-4

Паспорт с руководством по эксплуатации 36 4571 ПС

Благодарим Вас за выбор изделия марки нашего завода.

Пожалуйста, перед началом эксплуатации изучите внимательно данный паспорт.

Назначение

Редукторы баллонные газовые одноступенчатые предназначены для понижения давления газа, поступающего из баллона, и автоматического поддержания заданного рабочего давления постоянным при газопламенной обработке.

Редукторы БКО-50-4, БАО-5-4, БПО-5-4, БВО-80-4 являются редукторами общего применения для всех видов газопламенной обработки.

Редукторы выпускаются для газов:

кислорода – БКО-50-4;

ацетилен – БАО-5-4;

пропана – БПО-5-4;

водорода – БВО-80-4.

Редукторы изготавливаются по ГОСТ 13861, ТУ 3645-026-00220531-95.

Для редукторов устанавливается вид климатического исполнения УХЛ по ГОСТ 15150, но для работы в интервале температур от минус 25° до плюс 50°С, а для пропановых редукторов - от минус 15° до плюс 45°С.

Декларация о соответствии требованиям ТР ТС 010/2011 «О безопасности машин и оборудования» ЕАЭС N RU Д-РУ.РА01.В.77134/21 зарегистрирована в Едином реестре, срок действия по 28.03.2026.

Комплектность

Редуктор в собранном виде	1
Прокладка входного штуцера (кроме БАО-5-4)	1
Паспорт	1

Примечание. Допускается прикладывать отдельно (в общей упаковке) ниппель, гайку и маховичок (винт регулирующий).



Основные параметры и размеры

Наименование параметров	БКО-50-4	БАО-5-4	БПО-5-4	БВО-80-4
Наибольшая пропускная способность, м ³ /ч	50	5	5	80
Наибольшее давление газа на входе, МПа (кгс/см ²)	20 (200)	2,5 (25)	2,5 (25)	20 (200)
Наибольшее рабочее давление газа, МПа (кгс/см ²)	1,25 (12,5)	0,15 (1,5)	0,3 (3)	1,25 (12,5)
Габаритные размеры, мм, не более	170x140x155	260x140x155	170x150x155	170x140x155
Масса, кг, не более	1,5	1,9	1,4	1,5

Драгоценные металлы в изделии не применяются. Корпус редуктора изготавливается из латуни, масса корпуса не менее 0,42 кг. Корпуса редукторов БПО-5-4 (зав. код 013341), БАО-5-4 (зав. код 013241) изготовлены из алюминия, масса корпуса не менее 0,16 кг.

Технические параметры редукторов при работе на промежуточных режимах определяются по ГОСТ 13861.

Устройство и принцип работы

Принципиальное устройство редукторов и способ присоединения их к источнику питания газом показаны на рисунке.

Понижение давления газа в редукторе происходит путем одноступенчатого расширения его при прохождении через зазор между седлом и клапаном в камеру рабочего давления. Газ, пройдя входной фильтр, попадает в камеру А высокого давления. При вращении маховичка (винта) по часовой стрелке усилие нажимной пружины передается через мембрану и толкатель на клапан редуцирующего узла. Последний, перемещаясь, открывает проход газу через образовавшийся зазор между клапаном и седлом в камеру рабочего давления В.

Редукторы БКО-50-4, БАО-5-4, БВО-80-4 комплектуются двумя манометрами, контролирующими давление на входе и в камере рабочего давления, редукторы БПО-5-4 — одним манометром, контролирующим рабочее давление.

На кислородных манометрах имеется надпись «Кислород» и «Маслоопасно», на ацетиленовых манометрах — надпись «Ацетилен» или графическое обозначение этих надписей. На редукторы могут быть установлены другие показывающие приборы или устройства для определения давления соответствующего газа. Манометры, установленные на редукторы, используемые в газовой сварке резке, пайке и аналогичных процессах, в соответствии с ГОСТ 13861 не поверяются.

В корпусе редуктора установлен предохранительный клапан, отрегулированный на начало выпуска газа при давлении не менее 1,63 МПа (16,3 кгс/см²) для БКО-50-4 и БВО-80-4. В соответствии с ГОСТ 13861 на редукторы для ацетилена и пропана предохранительные клапаны не устанавливаются.

Отбор газа осуществляется через ниппель, к которому присоединяется резиновая латексная трубка.

Заводом постоянно ведется работа по усовершенствованию конструкции редуктора, поэтому некоторые конструктивные изменения могут быть не отражены в настоящем паспорте.

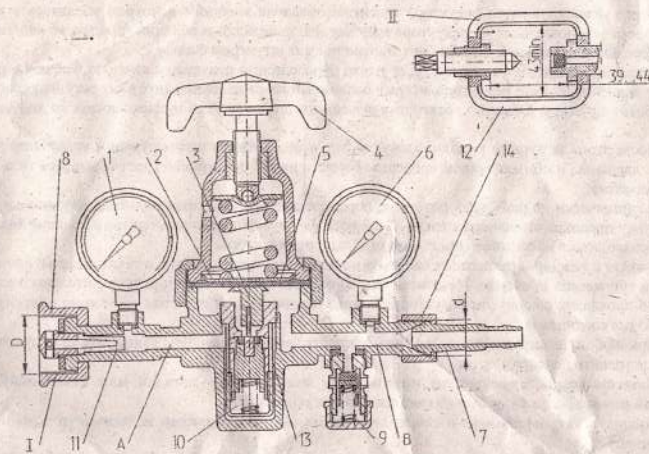


Рис Редукторы баллонные газовые одноступенчатые.

1, 6 — манометры (БПО-5-4 только 6); 2 — диск нажимной; 3 — толкатель; 4 — маховичок (винт регулирующий); 5 — мембрана; 7 — ниппель; 8, 14 — гайки; 9 — клапан предохранительный; 10 — узел редуцирующий; 11, 13 — фильтры; 12 — хомут (для БАО-5-4).

А — камера высокого давления; В — камера рабочего давления;

I-присоединение редукторов: БКО-50-4 (на входе D-резьба G 1/2-В; на выходе d-M16x1,5); БПО-5-4, БВО-80-4 (на входе D-резьба СП21,8-14 ниток на 1" LH, на выходе d-M16x1,5 LH) II-присоединение редуктора БАО-5-4 (на входе — хомут, на выходе d-резьба M16x1,5 LH)

Указание мер безопасности

При эксплуатации редуктора соблюдайте: «Правила промышленной безопасности при использовании оборудования, работающего под избыточным давлением», «Правила по охране труда при выполнении электро- и газосварочных работ» и ГОСТ 12.2.008.

Регулирующий маховичок (винт) перед открыванием вентиля баллона выверните до полного освобождения нажимной пружины.

Запрещается быстрое открывание вентиля баллона при подаче газа в редуктор.

Категорически запрещается эксплуатация редуктора без входного фильтра.

Присоединительные элементы редуктора и вентиля баллона должны быть чистыми, без повреждений и не иметь следов масел и жиров.

Материалы, используемые в конструкции, обладают стойкостью в среде газа, для которого предназначены редукторы.