



ПРОФЕССИОНАЛЬНОЕ
СВАРОЧНОЕ ОБОРУДОВАНИЕ

РУКОВОДСТВО ПО ЭКСПЛУАТАЦИИ

СВАРОЧНЫЙ АППАРАТ

■ MultiMIG-5000DP



Сварочный аппарат КЕДР MultiMIG-5000DP

СОДЕРЖАНИЕ

1. БЕЗОПАСНОСТЬ.....	5
1.1 Описание знаков безопасности.....	5
1.2 Поражение сварочной дугой.....	5
1.3 Электромагнитное поле	9
2. Общее описание.....	10
2.1 Краткое введение и ключевые особенности	10
2.2 Комплект поставки.....	12
2.3 Принцип работы	13
2.4 Подключение к сети питания.....	134
2.5 Технические характеристики	15
2.6 Рабочий цикл и перегрев	16
3. Подключение и настройка	17
3.1 Общий вид, основные элементы	17
3.1.1 Источник питания MultiMIG-5000DP	17
3.1.1 Механизм подачи проволоки MultiWF-7	18
3.2 Режим MMA сварки	20
3.3 Режим TIG сварки.....	21
3.4 Режим MIG/MAG сварки.....	22
3.5 Подключение сварочных кабелей, кабеля управления, защитного газа и горелки	23
3.6 Обслуживание сварочной горелки.....	27
3.7 Схема расположения элементов на панели управления источника питания MultiMIG-5000DP.....	29
3.8 Схема расположения элементов на панели управления механизма подачи проволоки MultiWF-7.....	35
4. Эксплуатация.....	48
4.1 Условия эксплуатации	48
4.2 Общие условия по сварке	48
4.3 Дефекты, возникающие при MIG/MAG сварке, и их решение	49
5. Техническое обслуживание и устранение неисправностей.....	53
5.1 Техническое обслуживание	53
5.2 Устранение неисправностей	55

Сварочный аппарат КЕДР MultiMIG-5000DP

5.3 Коды ошибок	59
6. Сервисное обслуживание.....	61
7. Список запасных частей.....	62
7.1 MultiMIG-5000DP.....	62
7.2 MultiWF-7	66
8. Принципиальная электрическая схема	69

Сварочный аппарат КЕДР MultiMIG-500DP**ДЕКЛАРАЦИЯ О СООТВЕТСТВИИ
СТАНДАРТАМ ЕС И ТР ТС**

Настоящим заявляем, что оборудование предназначено для промышленного и профессионального использования и соответствует требованиям:
ТР ТС 004/2011 "О безопасности низковольтного оборудования",
ТР ТС 020/2011 "Электромагнитная совместимость технических средств".



Настоящим заявляем, что оборудование протестировано согласно гармонизированному европейскому стандарту EN 60974-1: 2012 и EN 60974-10: 2007 и подтверждено соответствие Европейской Директиве Низковольтного Оборудования LVD 2006/95/EC. Европейской Директиве Электромагнитной Совместимости 2004/108/EC. Сертификат No. CE12021 от 8.08.2014.

**Дата производства указана на упаковке,
где XX - год XX - месяц XXXX - номер аппарата.**



ВНИМАНИЕ!
ПЕРЕД УСТАНОВКОЙ И ИСПОЛЬЗОВАНИЕМ ВНИМАТЕЛЬНО
ОЗНАКОМЬТЕСЬ С ДАННОЙ ИНСТРУКЦИЕЙ!

Сварочный аппарат КЕДР MultiMIG-500DP

1. БЕЗОПАСНОСТЬ

Перед установкой, вводом в эксплуатацию и использованием аппарата тщательно изучите все правила техники безопасности.

Несмотря на то, что в процессе проектирования и производства аппарата были оценены все характеристики безопасности, во время сварки используется высокое напряжение и электрическая дуга, а также выделяется большое количество тепла, токсичные газы, металлическая пыль и брызги металла. Соблюдайте правила техники безопасности.

1.1 Описание знаков безопасности



Внимание!

Может возникнуть вред здоровью.

Данный знак указывает на возможный вред здоровью.

Такие знаки означают: осторожно, перегрев аппарата, поражение электрическим током, движущимися частями аппарата, а также горячими деталями. Во избежание причинения вреда здоровью обращайтесь внимание на знаки безопасности и соответствующие правила техники безопасности.



1.2 Поражение сварочной дугой

Представленные ниже знаки безопасности используются в данном Руководстве в качестве напоминания об опасности и привлечения внимания. Будьте осторожны и следуйте соответствующим правилам техники безопасности во избежание причинения вреда здоровью.

Выполнять ввод данного аппарата в эксплуатацию, обслуживание и ремонт данного аппарата могут только профессиональные работники.

Во время обслуживания аппарата посторонние люди, особенно дети, должны находиться как можно дальше от аппарата.

Выполняйте техническое обслуживание и обследование аппарата только после отключения питания, так как в электролитических конденсаторах присутствует постоянное напряжение.

Сварочный аппарат КЕДР MultiMIG-500DP

Опасность поражения электрическим током



- Не касайтесь электрических деталей, находящихся под напряжением.
- Отключите аппарат, отсоедините питание с помощью автоматического выключателя или отсоедините вилку от розетки.
- Во время выполнения работ с аппаратом стойте на сухом коврике, изолирующем Вас от земли, надевайте сухие изолирующие перчатки, не пользуйтесь влажными или поврежденными перчатками.
- В том случае, если во время обслуживания аппарата требуется оставить его включенным, выполнять такие работы могут только специалисты, знакомые с правилами техники безопасности.
- При проведении работ с включенным аппаратом следует применять правило работы одной рукой. Не касайтесь аппарата обеими руками.
- Прежде чем передвигать аппарат, отключите его от источника питания.
- В случае необходимости открыть корпус, сначала отсоедините аппарат от источника питания и подождите не менее 5 минут.
- Постоянный ток высокого напряжения наблюдается и после отсоединения источника питания.
- Прежде чем прикоснуться к аппарату, отключите инверторный источник питания от сети и соблюдайте условия технического обслуживания, представленные в Разделе IX, чтобы разрядить источник.

Статическое электричество может разрушить печатную плату



- Перед отсоединением печатных плат и их компонентов наденьте заземляющий антистатический браслет.
- Для хранения, перемещения и транспортировки печатных плат используйте соответствующую антистатическую тару.

Опасность пожара и взрыва



- Не устанавливайте аппарат сверху или рядом с легковоспламеняющимися поверхностями.
- Храните легковоспламеняющиеся материалы подальше от зоны сварки.
- Не выполняйте сварочные работы на герметичных контейнерах.

Сварочный аппарат КЕДР MultiMIG-500ODP

Брызги металла могут нанести вред глазам



- Во время технического обслуживания и тестовых работ надевайте очки с боковой защитой и защитным покрытием.

Используйте защиту от сварочной дуги



- Сварочная дуга может вызвать повреждения глаз и кожи.
- Надевайте сварочную маску и пользуйтесь соответствующим защитным стеклом для светофильтра, используйте защитные перчатки, обувайте защитную обувь, пользуйтесь берушами, а также надевайте защитную спецодежду.

Горячее свариваемое изделие может стать причиной тяжелых ожогов



- Не касайтесь горячих деталей голыми руками.
- Чтобы продлить срок эксплуатации сварочной горелки, соблюдайте перерывы в работе для ее охлаждения.

Взрыв деталей аппарата может причинить вред здоровью



- Если инверторный сварочный аппарат включен, вышедшая из строя деталь может взорваться или привести к взрыву других элементов.
- При проведении работ по техническому обслуживанию инверторного источника надевайте маску и одежду с длинными рукавами.

Тестирование аппарата может привести к поражению электрическим током



- Перед проведением измерительных работ отключите питание сварочного аппарата.
- Для измерения используйте инструмент с хотя бы одним проводом, снабженным самоудерживающим зажимом (например, с пружинным зажимом).
- Прочтите инструкцию по эксплуатации измерительного оборудования.

Сварочный аппарат КЕДР MultiMIG-500DP

Внимательно изучите справочное руководство



- Смотрите ссылки на уведомления о безопасности сварки в данном руководстве.
- При замене компонентов и деталей аппарата используйте только подлинные товары.

Магнитные поля отрицательно влияют на работу кардиостимулятора



- Прежде чем приступать к работе со сварочным оборудованием, люди, использующие кардиостимулятор, должны проконсультироваться с врачом.

Надлежащая транспортировка и перемещение аппарата



- Пользуйтесь оборудованием с достаточной грузоподъемностью для подъема аппарата.
- Для подъема аппарата используйте одновременно переднюю и заднюю ручки.
- Для перемещения аппарата используйте соответствующую тележку.
- При подъеме аппарата не используйте только одну ручку.
- Если источник сварочного тока установлен на наклонную поверхность, примите соответствующие меры, чтобы он не упал.

Движущиеся детали аппарата могут привести к нанесению телесных повреждений



- Не касайтесь движущихся деталей аппарата (например, вентилятора).
- Все защитные устройства, такие как дверцы, панели, кожух и задняя панель, должны находиться на своих местах и быть плотно закрытыми.

Сварочный аппарат КЕДР MultiMIG-500DP

Слишком долгая эксплуатация аппарата может привести к его перегреву



- Периодически давайте аппарату время остыть и соблюдайте рекомендации по номинальной продолжительности включения.
- Перед повторным включением источника для сварки уменьшите сварочный ток и сократите время эксплуатации.
- Не блокируйте приток свежего воздуха к аппарату и не увеличивайте сопротивление подачи воздуха путем установки воздушного фильтра.
- Не используйте источник сварочного тока для разморозки труб.

Копоть и сажа могут нанести вред здоровью



- Не вдыхайте сажу и копоть.
- Для снижения концентрации сажи и копоти используйте принудительную вентиляцию и устройства удаления сажи.
- Для отведения сажи и копоти используйте вытяжной вентилятор.
- Для снижения количества сажи и копоти соблюдайте соответствующие положения по охране окружающей среды.

1.3 Электромагнитное поле

Электрический ток, протекающий по любому проводнику, создает локальное электромагнитное поле (ЭМП). Влияние ЭМП исследуется специалистами по всему миру. До настоящего момента нет фактических доказательств, показывающих, что ЭМП может влиять на здоровье. Однако исследования продолжаются. До получения однозначных заключений следует свести к минимуму воздействие ЭМП.

Для минимизирования воздействия ЭМП следует выполнить следующие рекомендации:

- Сварочные кабели на изделие и электрод необходимо разместить максимально близко друг к другу или связать их вместе посредством изоляционной ленты.
- Все кабели следует располагать как можно дальше от оператора.
- Никогда не размещайте сварочный кабель вокруг своего тела.

Сварочный аппарат КЕДР MultiMIG-500ODP

- Сварочный аппарат и сетевой кабель должны располагаться как можно дальше от оператора в соответствии с фактическими условиями работы.
- Подсоедините кабель на изделие как можно ближе к зоне сварки.
- Работники, имеющие кардиостимулятор, должны находиться как можно дальше от зоны сварки.

2. Общее описание

2.1 Краткое введение и ключевые особенности

Сварочный аппарат КЕДР MultiMIG-500ODP использует новейшую технологию широтно-импульсной модуляции (ШИМ) и высокоэффективные силовые модули биполярных транзисторов с изолированным затвором (IGBT). Аппарат КЕДР MultiMIG-500ODP характеризуются высокой мобильностью, малыми размерами, небольшим весом, низким потреблением энергии и широким функционалом.

Сварочный аппарат КЕДР MultiMIG-500ODP является высокотехнологичным многофункциональным промышленным источником питания для MIG/MAG, MMA и TIG сварки. Механизированный процесс MIG/MIG сварки обеспечен широким списком синергетических программ, разработанных для различного типа проволоки, защитного газа и свариваемого металла, а также импульсные режимы сварки с использованием одинарного импульса или технологии двойного импульса. Применение высокоскоростного цифрового управления сварочным процессом позволяет обеспечить высококачественные сварные швы с отличным геометрическим формированием и внешним видом, минимизировать разбрызгиванием электродного металла и тепловложение в свариваемую конструкцию.

Простое и интуитивно понятное управление сварочными параметрами с цифровой индикацией панели управления позволяет легко настраивать и контролировать режимы сварки. Наличие синергетического программного

Сварочный аппарат КЕДР MultiMIG-5000DP

управления минимизирует время оптимального подбора параметров сварки в зависимости от задачи.

Режим TIG сварки с поджигом дуги касанием и подъемом вольфрамового электрода (LiftTIG) имеет превосходный старт сварочной дуги, стабильность и мягкость горения дуги для выполнения высококачественных сварных швов. Режим MMA сварки обеспечивает высокий контроль процесса сварки при использовании штучных электродов с различным типом покрытия, а дополнительные функции Горячего старта и Форсажа дуги повышают удобство работы и качество сварных соединений.

Сварочный аппарат КЕДР MultiMIG-5000DP имеет встроенные функции автоматической защиты от перенапряжения, перегрузки по току и перегрева. Если возникает какая-либо из вышеперечисленных проблем, то загорается сигнальная лампа на передней панели аппарата, на дисплее возникает индикация ошибки, выходной ток отключается автоматически. Перечисленные меры обеспечивают высокую степень защиты аппарата, продлевают срок его службы, а также повышают удобство диагностики и обслуживания оборудования.

Сварочный аппарат КЕДР MultiMIG-5000DP имеет следующие особенности:

1. Цифровая система управления в режиме реального времени отображает параметры сварки;
2. Высокопроизводительный многофункциональный источник питания: режимы сварки MMA, TIG, MIG/MIG с ручной регулировкой параметров MIG/MIG синергетические программы (импульс и двойной импульс);
3. Цифровая регулировка индуктивности сварочного контура, стабильная сварочная дуга;
4. Наличие ячеек памяти (100 ячеек);
5. Технология IGBT, низкое энергопотребление;

Сварочный аппарат КЕДР MultiMIG-5000DP

6. Возможность применения специального блока жидкостного охлаждения MultiCOOL-1 и сварочных горелок TIG и MIG с жидкостным охлаждением;

7. Высокий класс защиты IP23;

8. Высокие значения ПВ: 500А при 100%.

Аппарат КЕДР MultiMIG-5000DP применяется для сварки различных изделий из нержавеющей стали, углеродистой стали, высоколегированной стали, алюминия, кремнистой бронзы и т. д. Аппарат применяется для сварки трубопроводов, в нефтехимической промышленности, строительного оборудования, ремонта автотранспорта, для общестроительных работ и сварке различных стальных конструкций.

2.2 Комплект поставки

MultiMIG-5000DP:

Сварочный источник питания	1 шт.
Сетевой кабель питания без вилки	1 шт.
Руководство по эксплуатации	1 шт.
Рым-болт	2 шт.

MultiWF-7:

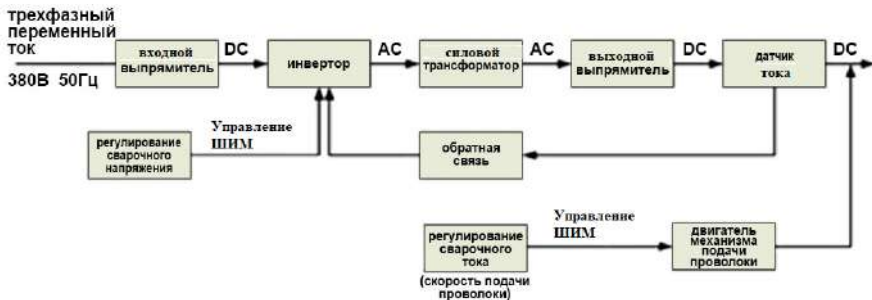
Механизм подачи проволоки	1 шт.
Ролики для сплошной проволоки диаметром 0,8/1,0 мм	2 шт.
Ролики для сплошной проволоки диаметром 1,2/1,6 мм	2 шт.
Руководство по эксплуатации	1 шт.

** Комплект поставки может быть изменен без уведомления потребителя.*

Сварочный аппарат КЕДР MultiMIG-5000DP

2.3 Принцип работы

Принцип работы сварочного аппарата КЕДР MultiMIG-5000DP показан на следующем рисунке. Переменный ток из трехфазной сети питания (напряжением 380В и частотой 50Гц) выпрямляется в постоянный ток (530 В), затем преобразуется в среднечастотный переменный ток (около 20 кГц) с помощью инверторного устройства (IGBT), после чего происходит уменьшение напряжения с помощью трансформатора среднего напряжения (основного трансформатора), выпрямление среднечастотным выпрямителем (быстро восстанавливающийся диоды), далее напряжение выводится с помощью индуктивной фильтрации. Ток на выходе используется для дуговой сварки плавящимся электродом в среде защитного газа. Между тем, параметры сварочного тока можно регулировать непрерывно и бесступенчато в соответствии с требованиями технической спецификации.



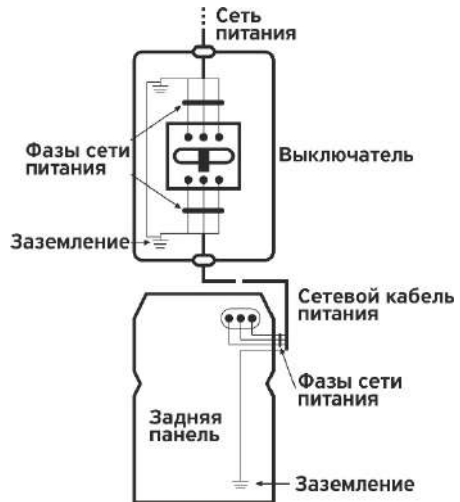
Сварочный аппарат КЕДР MultiMIG-500DP

2.4 Подключение к сети питания

Схема подключения изображена на рисунке.

1. Необходимо проверить напряжение питания сети перед подключением аппарата;
2. Необходимо убедиться, что сеть питания 380В 3- фазы;

Аппарат будет стабильно работать и выдавать заложенные характеристики при изменении напряжения сети питания в пределах $\pm 15\%$.



ВНИМАНИЕ!

Опасность высокого напряжения от источника питания! Обратитесь к квалифицированному электрику для правильной установки розетки. Данный сварочный аппарат должен быть заземлен во время эксплуатации для защиты оператора от поражения электрическим током.

Не удаляйте штырь заземления и не производите никаких модификаций с вилок. Не устанавливайте никакие адаптеры между кабелем питания сварочного аппарата и розеткой источника питания. При подключении кабеля питания сварочного аппарата к сети питания убедитесь, что выключатель питания находится в положении "ВЫКЛ".

Сварочный аппарат КЕДР MultiMIG-500DP

2.5 Технические характеристики

Параметры	MultiMIG-500DP	MultiWF-7
Входное напряжение, В	3~380±15%	24
Частота сети питания, Гц	50/60	–
Потребляемый ток, А	41,0 (MIG) 33,5 (TIG) 42,1 (MMA)	3,5
Потребляемая мощность, кВт	22,9 (MIG) 18,8 (TIG) 23,5 (MMA)	
Диапазон регулировки сварочного тока, А	15-500 (MIG) 10-500 (TIG) 10-500 (MMA)	
Сварочное напряжение, В	14,8-39,0	
Напряжение холостого хода, В	53 (MIG) 14,5 (TIG) 87 (MMA)	
ПВ, %	100% при 500А (MIG) 100% при 500А (TIG) 100% при 500А (MMA)	100% при 500А (MIG)
Диаметр проволоки, мм		0,8-1,6 (сплошная) 0,8-1,6 (порошковая)
Мощность приводного двигателя, Вт		84
Скорость подачи проволоки, м/мин		2,0-18,0
Класс защиты	IP23	IP23
КПД, %	85	
Класс изоляции	Н	Н
Размеры, мм	630*260*435	620*310*520
Масса, кг	36	18,7

Примечание. Все вышеуказанные параметры могут быть изменены при усовершенствовании технических характеристик аппарата!

Сварочный аппарат КЕДР MultiMIG-500ODP

2.6 Рабочий цикл и перегрев

ПВ означает рабочий цикл, который определяется как часть времени, в течение которого сварочный аппарат может непрерывно сваривать при номинальном выходном токе в течение определенного периода времени (10 минут).

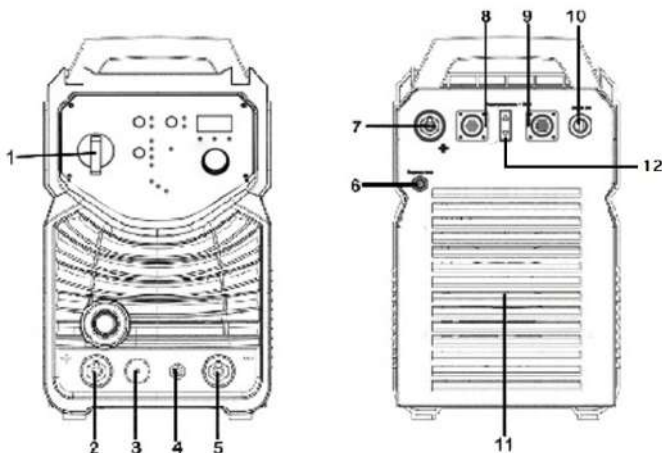
При перегреве сварочного аппарата датчик защиты от перегрева отправляет сигнал на блок управления сварочным аппаратом для отключения выходного сварочного тока. Одновременно с этим на передней панели устройства загорается сигнальная лампа перегрева. Сварочный аппарат должен охладиться вентилятором в течение 10-15 минут. В это время сварка не возможна. При последующей работе аппарата сварочный ток или рабочий цикл должен быть уменьшен.

Сварочный аппарат КЕДР MultiMIG-5000DP

3. Подключение и настройка

3.1 Общий вид, основные элементы

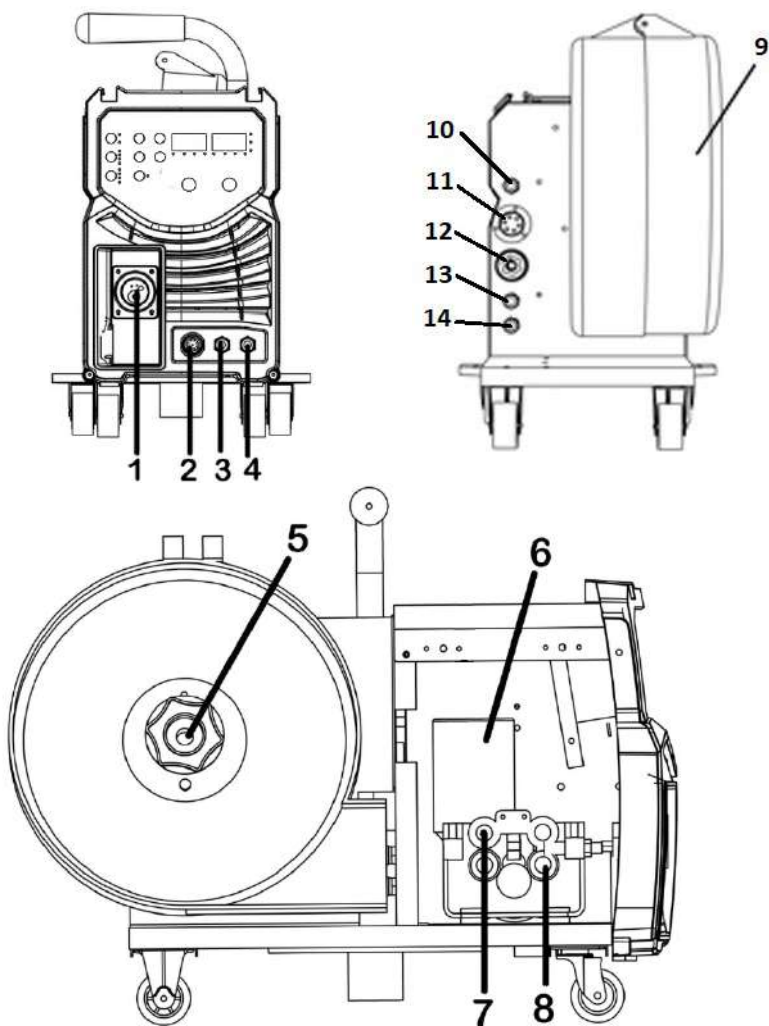
3.1.1 Источник питания MultiMIG-5000DP



1. Выключатель питания.
2. Положительный силовой разъем.
3. Разъем подключения кнопки аргонодуговой горелки.
4. Разъем подключения газового шланга аргонодуговой горелки.
5. Отрицательный силовой разъем.
6. Разъем подключения защитного газа (для режима TIG сварки).
7. Положительный силовой разъем.
8. Разъем для подключения кабеля управления от механизма подачи проволоки.
9. Разъем подключения блока жидкостного охлаждения.
10. Питание от сети: подключение сварочного аппарата к сети питания.
11. Вентиляторы системы охлаждения.
12. Розетка для подключения подогревателя газа 36В.

Сварочный аппарат КЕДР MultiMIG-500DP

3.1.1 Механизм подачи проволоки MultiWF-7



18

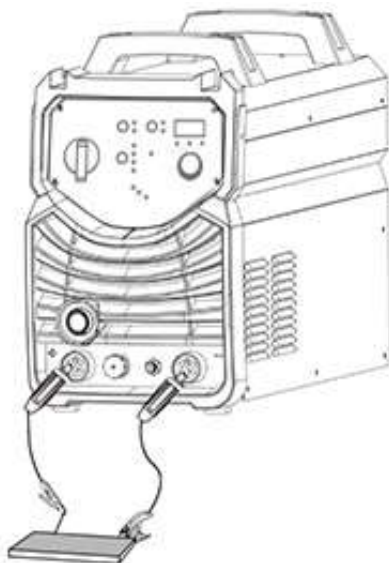
Сварочный аппарат КЕДР MultiMIG-500DP

1. Евроразъем подключения MIG/MAG горелки.
2. Разъем подключения кнопки аргодуговой горелки.
3. Разъем подключения шланга жидкостного охлаждения горелки (холодный контур).
4. Разъем подключения шланга жидкостного охлаждения горелки (горячий контур).
5. Шпиндель для установки катушки со сварочной проволокой.
6. Электродвигатель.
7. Прижимной ролик.
8. Подающий ролик.
9. Кожух для защиты катушки сварочной проволоки.
10. Разъем подключения газового шланга.
11. Разъем для подключения кабеля управления от источника питания.
12. Силовой разъем подключения сварочного кабеля от источника питания.
13. Разъем подключения шланга жидкостного охлаждения горелки (холодный контур).
14. Разъем подключения шланга жидкостного охлаждения горелки (горячий контур).

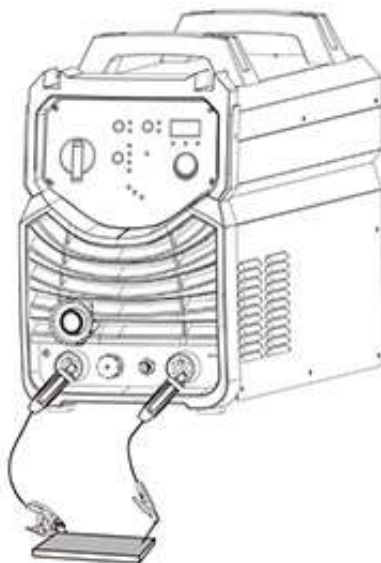
Сварочный аппарат КЕДР MultiMIG-500DP

3.2 Режим MMA сварки

Для выбора режима MMA сварки используйте кнопку 3 на панели управления источника питания. Подключите сварочный кабель с электрододержателем и сварочный кабель с клеммой заземления к источнику питания в соответствии с требуемой полярностью. Схема подключения приведена ниже:



Обратная полярность

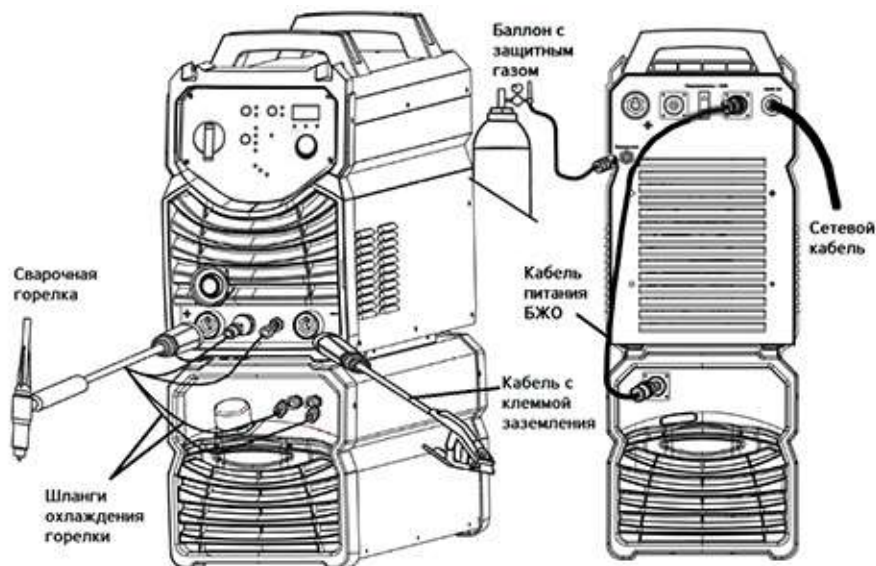


Прямая полярность

Сварочный аппарат КЕДР MultiMIG-500DP

3.3 Режим TIG сварки

Для выбора режима TIG сварки используйте кнопку 3 на панели управления источника питания. Подключите сварочную горелку и сварочный кабель с клеммой заземления к источнику питания в соответствии со схемой, приведенной ниже:

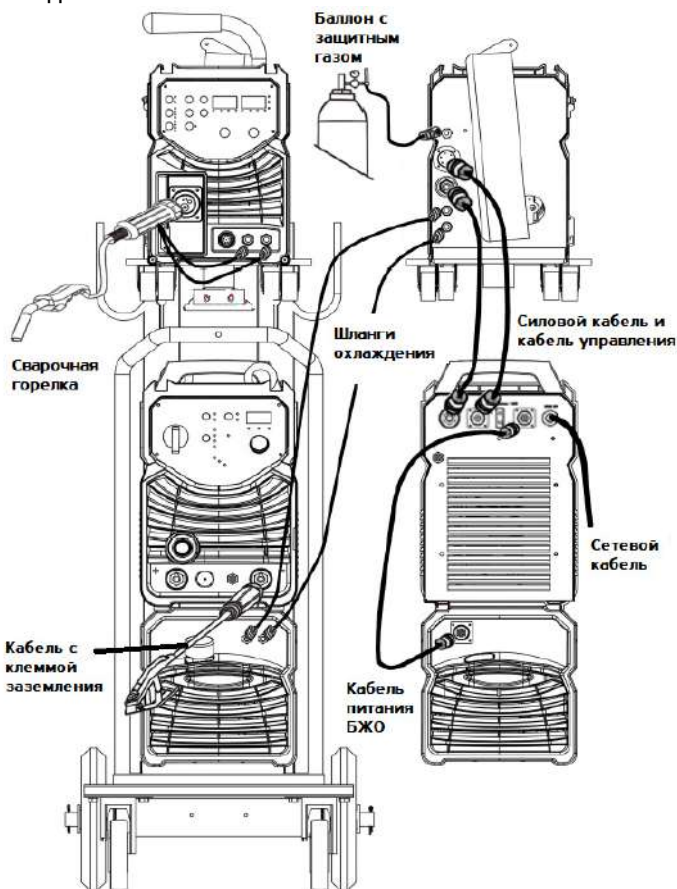


Для выбора режима работы 2T/4T триггера сварочной горелки используйте кнопку 4 на панели источника питания.

Сварочный аппарат КЕДР MultiMIG-500DP

3.4 Режим MIG/MAG сварки

Для выбора режима MIG/MAG сварки используйте кнопку 3 на панели управления источника питания. Подключите сварочную горелку, кабели управления и сварочный кабель с клеммой заземления в соответствии со схемой, приведенной ниже:



Сварочный аппарат КЕДР MultiMIG-500DP

3.5 Подключение сварочных кабелей, кабеля управления, защитного газа и горелки

Последовательность действий:

1. Подключите сварочный кабель из комплекта соединительных кабелей к разъему "+" (для сварки **проволокой сплошного сечения и газозащитной порошковой проволокой**) или к разъему "-" (для сварки **самозащитной порошковой проволокой**) источника питания и закрутите разъем (штекер) по часовой стрелке, чтобы обеспечить надежный электрический контакт. Подключите противоположный конец сварочного кабеля к механизму подачи проволоки и убедитесь, что разъем надежно зафиксирован.

2. Подключите кабель управления к источнику питания и механизму подачи проволоки.

3. Подключите кабель питания сварочного аппарата к выходным переключателям в электрическом щите питания на рабочей площадке.

4. Подключите сварочный кабель с зажимом к заготовке (свариваемому металлу) и разъему "-" (для сварки **проволокой сплошного сечения и газозащитной порошковой проволокой**) или к разъему "+" (для сварки **самозащитной порошковой проволокой**) источника питания и закрутите разъем (штекер) по часовой стрелке, чтобы обеспечить надежный электрический контакт.

ПРИМЕЧАНИЕ:

Очистите клемму заземления от любой грязи, ржавчины, окалины или краски. Убедитесь в наличии надежного электрического контакта клеммы с изделием. Плохой контакт может быть причиной повышенного расхода электроэнергии и чрезмерного нагрева клеммы.

Сварочный аппарат КЕДР MultiMIG-500DP

5. Подключите газовый шланг из комплекта соединительных кабелей к регулятору на баллоне с защитным газом, подключите разъем на противоположном конце шланга к газовому клапану на задней панели механизма подачи проволоки.

6. Откройте крышку механизма подачи проволоки и поместите катушку с проволокой на шпindel. Проволока должна разматываться с катушки против часовой стрелки. В шпинделе для проволоки имеется устройство, предотвращающее разматывание проволоки после завершения сварки. Регулировка этого устройства осуществляется вручную. Отрегулируйте болт, повернув его против часовой стрелки, если сопротивление слишком сильное, и наоборот, по часовой стрелке, если усилие нужно увеличить.

7. Направьте проволоку в направляющую втулку механизма протяжки, далее через подающие ролики и в разъем сварочной горелки.

8. Подключите сварочную горелку к разъему на передней панели механизма подачи проволоки. Сварочная проволока должна быть направлена в отверстие проволокопровода.

ПРИМЕЧАНИЕ:

Плотно закрутите гайку на разъеме подключения горелки к механизму подачи проволоки, чтобы обеспечить надежный контакт горелки. При установке катушки с проволокой убедитесь, что диаметр проволоки соответствует канавке подающих роликов и диаметру отверстия в контактном наконечнике горелки, и правильно установите силу прижатия сварочной проволоки. При необходимости замените подающие ролики и расходные части горелки.

9. Зажмите прижимные ролики механизма протяжки и отрегулируйте усилие прижатия вращением регулятора таким образом, чтобы не

Сварочный аппарат КЕДР MultiMIG-500DP

происходило проскальзывание роликов на проволоке в процессе работы механизма протяжки.

Настройка натяжения проволоки

ВНИМАНИЕ!

Излучение сварочной дуги может травмировать глаза! Чтобы уменьшить риск возникновения вспышки дуги, убедитесь, что проволока, выходящий из контактного наконечника горелки, не соприкасается с заготовкой или клеммой заземления во время процесса регулировки натяжения проволоки.

- Нажмите кнопку протяжки проволоки на панели управления механизма подачи проволоки.
- Поверните ручку регулировки натяжения проволоки в механизме протяжки по часовой стрелке, увеличивая натяжение до тех пор, пока проволока не будет подаваться плавно, без проскальзывания.

Подключение газового шланга, регулятора и газового баллона

ВНИМАНИЕ!

Баллоны с защитным газом находятся под высоким давлением и могут взорваться в случае повреждения, поэтому работайте с ними особенно аккуратно.

- *Никогда не подвергайте баллоны воздействию высокой температуры, искр, открытого пламени, механических ударов или воздействию дуги.*
- *Не прикасайтесь к баллону сварочной горелкой MIG.*
- *Не проводите сварку на баллоне.*
- *Всегда закрепляйте баллон вертикально к тележке или неподвижному объекту.*
- *Держите баллоны вдали от места сварки или электрических цепей.*
- *Используйте регуляторы расхода, газовый шланг и фитинги, подходящие для конкретного применения.*

Сварочный аппарат КЕДР MultiMIG-500DP

При использовании сварочной проволоки сплошного сечения требуется защитный газ.

Присоедините один конец газового шланга к разъему газового клапана на механизме подачи проволоки. Прикрепите другой конец шланга к газовому регулятору, установленному на баллоне с защитным газом.

ПРИМЕЧАНИЕ:

Медленно откройте вентиль баллона, повернув его против часовой стрелки, пока указатель на манометре давления в баллоне не зафиксируется в определенном положении. Медленно поверните ручку регулировки расхода газа по стрелке, чтобы увеличить расход газа. Рекомендуемый расход защитного газа 10-15 л/мин в зависимости от условий сварки. Чтобы уменьшить поток газа, поверните ручку против указанной стрелки. Разъем газового клапана расположен на задней панели механизма подачи проволоки и открывается при нажатии кнопки горелки. При открытии газового клапана должен быть слышен поток выходящего из сопла горелки газа. Отсутствие потока газа приведет к жесткому горению дуги с чрезмерным разбрызгиванием и образованию пор, при этом качество сварного шва будет низким. Избегайте потерь газа, закрывая вентиль баллона после завершения сварочных работ.

Выбор защитного газа.

Для сварки различных материалов требуется различный защитный газ.

Углеродистая низколегированная сталь: рекомендуется использовать сварочные смеси Ar/CO₂ с содержанием аргона от 75% для уменьшения брызг и улучшения внешнего вида сварного шва.

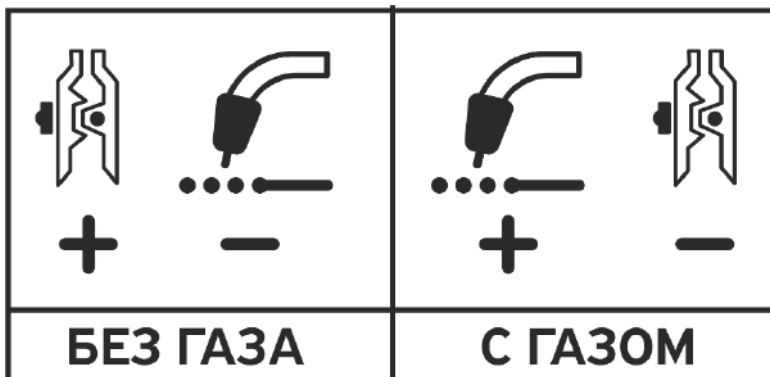
Также для углеродистой низколегированной стали может использоваться 100% CO₂ для большего проплавления (однако это также увеличит разбрызгивание).

Нержавеющая сталь: рекомендуется использовать сварочные смеси, состоящие из гелия, аргона и CO₂. Содержание аргона должно быть 98%.

Алюминий, медь или бронза: используйте 100% аргон.

Сварочный аппарат КЕДР MultiMIG-500DP

Выбор полярности.



При сварке в режиме MIG/MAG в среде защитного газа проволокой сплошного сечения сварочный кабель от механизма подачи проволоки должен быть подключен к «+» (положительному) силовому разъему на задней панели источника питания. При этом кабель на изделие должен быть подключен к «-» (отрицательному) силовому разъему на передней панели источника питания.

При сварке порошковой самозащитной проволокой (без защитного газа) сварочный кабель от механизма подачи проволоки должен быть подключен к «-» (отрицательному) силовому разъему на передней панели источника питания. При этом кабель на изделие должен быть подключен к «+» (положительному) силовому разъему на передней панели источника питания.

3.6 Обслуживание сварочной горелки

1. Обслуживайте механизм подачи проволоки не реже, чем каждый раз, когда меняете катушку с проволокой.
 - Проверьте подающие ролики механизма подачи проволоки и при необходимости замените их.
 - Продуйте лайнер сварочной горелки сжатым воздухом.

Сварочный аппарат КЕДР MultiMIG-500DP

2. Очистка лайнера для проволоки.

Подводящие ролики при механическом воздействии создают металлическую пыль на поверхности сварочной проволоки, которая затем передвигается в лайнер сварочной горелки. Если лайнер для проволоки не очищается, он постепенно забивается и вызывает сопротивление при подаче проволоки. Очистите лайнер для проволоки следующим образом:

- Снимите газовое сопло сварочной горелки контактный наконечник и держатель контактного наконечника.
- Используйте пневматический пистолет, продуйте лайнер сжатым воздухом.
- Продуйте механизм подачи проволоки и корпус катушки сжатым воздухом. Установите детали сварочной горелки. Затяните туго контактный наконечник и держатель контактного наконечника гаечным ключом.

3. Замена лайнера для проволоки.

Если лайнер для проволоки слишком изношен или полностью забит, замените его на новый в соответствии со следующей инструкцией:

1. Открутите прижимную гайку лайнера, которая удерживает конец лайнера для проволоки.
2. Выпрямите кабель сварочной горелки и выньте лайнер из горелки.
3. Вставьте новый лайнер в горелку. Убедитесь, что лайнер входит в держатель контактного наконечника и что на конце лайнера есть уплотнительное кольцо.
4. Затяните лайнер в горелке с помощью установочной гайки.
5. Отрежьте лайнер на расстоянии 2 мм от установочной гайки и обточите напильником острые края разреза.
6. Закрепите горелку к разъему и туго затяните установочную гайку.

Сварочный аппарат КЕДР MultiMIG-5000DP

3.7 Схема расположения элементов на панели управления источника питания MultiMIG-5000DP



1. Выключатель питания.

2. Кнопка выбора режима охлаждения сварочной горелки.

При выборе режима TIG сварки и подключения сварочной TIG горелки непосредственно к источнику питания нажатием кнопки включается или выключается блок жидкостного охлаждения сварочной горелки.

3. Кнопка выбора способа сварки.

Нажатие кнопки позволяет выбрать способ сварки из четырех вариантов: MIG (полуавтоматическая сварка плавящимся электродом в среде защитного газа) / TIG (ручная сварка неплавящимися вольфрамовыми электродами в среде защитного

Сварочный аппарат КЕДР MultiMIG-500DP

газа) / MMA (ручная дуговая сварка штучными покрытыми электродами) / MMA VRD (ручная дуговая сварка штучными покрытыми электродами с включением устройства понижения напряжения холостого хода). Выбранный режим сварки будет отображен соответствующим индикатором.

4. Кнопка выбора режима 2Т / 4Т работы кнопки горелки.

Подробное описание работы режимов представлено ниже на страницах 32-34 данного руководства.

5. Индикатор настройки горячего старта в режиме MMA / MMA VRD.

Параметры горячего старта можно изменять энкодером 1 (позиция 12), если включен индикатор горячего старта. Выбрать настройку горячего старта можно последовательным нажатием энкодера 1.

6. Индикатор настройки рабочего тока режиме MMA / MMA VRD.

Настройка рабочего тока возможна вращением энкодера 1. Выбрать настройку рабочего тока можно последовательным нажатием энкодера 1.

7. Индикатор настройки форсажа дуги в режиме MMA / MMA VRD.

Параметры форсажа дуги можно изменять энкодером 1 (позиция 12), если включен индикатор форсажа дуги. Выбрать настройку форсажа дуги можно последовательным нажатием энкодера 1.

8. Цифровой дисплей.

На дисплее отображаются сварочный ток и другие параметры при настройке.

9. Индикатор питания.

10. Индикатор перегрева или ошибки.

Индикатор загорается при превышении допустимого отклонения по напряжению в сети питания, при превышении сварочного тока или при перегреве аппарат.

11. Индикатор ошибки блока жидкостного охлаждения.

Индикатор загорается при нарушении работы блока жидкостного охлаждения, недостаточном уровне охлаждающей жидкости или отсутствия потока жидкости.

12. Энкодер 1.

Энкодер отвечает за настройку сварочного тока и других параметров.

Сварочный аппарат КЕДР MultiMIG-500ODP

Подробное описание функций панели управления MultiMIG-500ODP.

Цифровой дисплей (позиция 8):

В режиме MIG/MAG сварки или при использовании сварочной горелки типа Spool Gun* на дисплее отображается предустановленное сварочное напряжение или сварочное напряжение во время сварки. В других режимах сварки (MMA, LiftTIG) на дисплее отображается сварочный ток. При настройке других параметров на дисплее отображается значение соответствующего параметра.

ПРИМЕЧАНИЕ:

*Spool Gun – сварочная горелка для механизированной сварки плавящимся электродом в среде защитного газа (MIG/MAG) со встроенным механизмом подачи проволоки. На горелках такого типа применяются катушки с проволокой малого размера, шпиндель которой установлен непосредственно на горелке. Пример сварочной горелки типа Spool Gun представлен на изображении ниже.

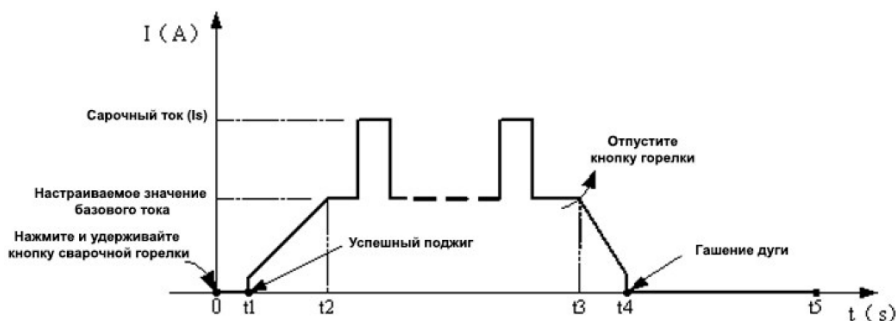


Сварочный аппарат КЕДР MultiMIG-500DP

Кнопка выбора режима 2Т / 4Т работы кнопки горелки (позиция 4)

1. Процесс TIG сварки в 2-тактном режиме работы кнопки горелки.

Данная функция без регулировки тока старта и тока заварки кратера подходит для сварки прихваточными швами, короткими швами, сварки тонких пластин и т.п.



0: Нажмите и удерживайте кнопку горелки, включится электромагнитный газовый клапан. Начнется подача защитного газа;

0~t1: Время подачи газа до поджига дуги (0,1~2,0 секунды);

1~t2: Успешный поджиг дуги. Выходной ток возрастет до настроенного значения тока от минимального сварочного тока;

t2~t3: В течение всего процесса сварки держите и не отпускайте кнопку горелки;

ПРИМЕЧАНИЕ:

Если включен режим импульсной сварки, сварочный ток будет изменяться между пиковым и базовым током.

t3: Отпустите кнопку горелки, выходной ток уменьшается в соответствии с выбранным временем снижения тока;

Сварочный аппарат КЕДР MultiMIG-500DP

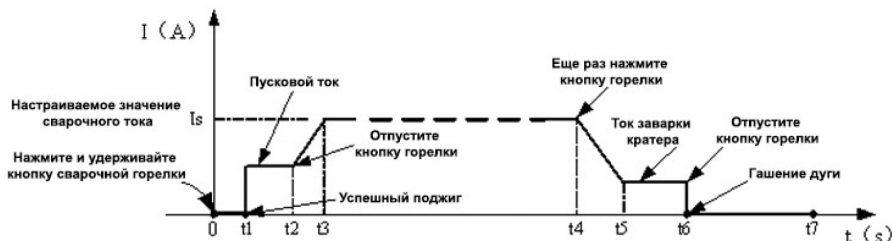
$t_3 \sim t_4$: Ток уменьшается до минимального значения сварочного тока от установленного значения тока, дуга погаснет;

$t_4 \sim t_5$: Время подачи газа после гашения дуги. Диапазон регулировки времени подачи газа после гашения дуги (0~10 секунд);

t_5 : Электромагнитный клапан закрывается, подача газа прекращается. Сварка закончена.

2. Процесс TIG сварки в 4-тактном режиме работы кнопки горелки.

Значения тока старта и тока заварки кратера можно установить заранее. Данная функция может скорректировать возможное образование кратера в начале и в конце сварки.



0: Нажмите и удерживайте кнопку горелки, включится электромагнитный газовый клапан. Начнется подача защитного газа;

0~ t_1 : Время подачи газа до поджига дуги (0,1~2,0 секунды);

$t_1 \sim t_2$: Дуга зажглась в точке t_1 , затем ток повышается до установленного значения;

t_2 : Отпустите кнопку горелки, выходной ток возрастет от значения тока старта;

$t_2 \sim t_3$: Выходной ток возрастет до установленного значения, время возрастания тока можно настроить;

$t_3 \sim t_4$: Процесс сварки. В течение этого периода кнопка горелки не нажата;

Сварочный аппарат КЕДР MultiMIG-500DP

ПРИМЕЧАНИЕ:

Если включен режим импульсной сварки, сварочный ток будет изменяться между пиковым и базовым током.

t4: Еще раз нажмите кнопку горелки, сварочный ток уменьшится в соответствии с выбранным значением времени снижения тока;

t4~t5: Выходной ток уменьшится до тока заварки кратера. Время снижения тока можно настроить;

t5~t6: Время заварки кратера;

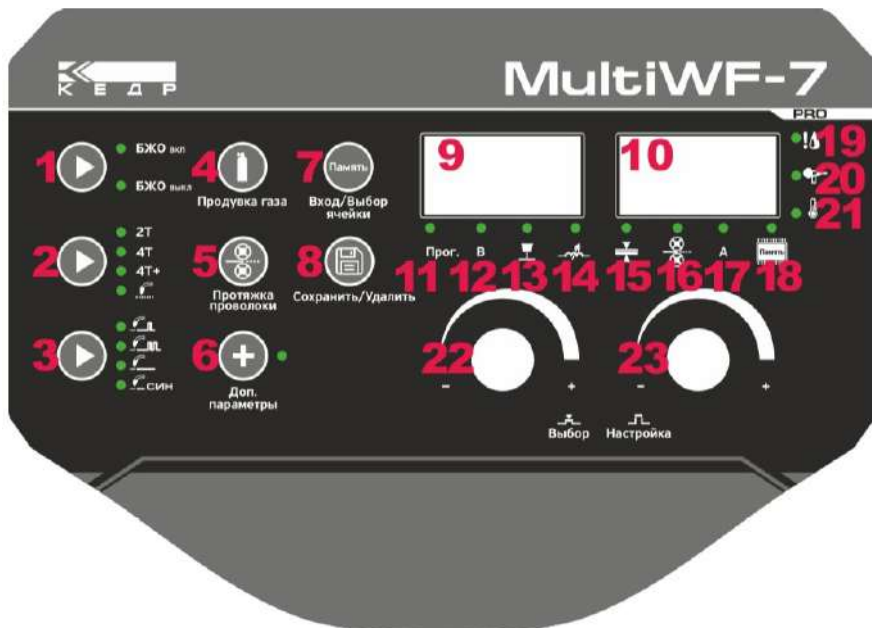
t6: Отпустите кнопку горелки, дуга погаснет, подача газа продолжается;

t6~t7: Время подачи газа после гашения дуги. Диапазон регулировки времени подачи газа после гашения дуги (0~10 секунд);

t7: Электромагнитный клапан закрывается, подача газа прекращается. Сварка закончена.

Сварочный аппарат КЕДР MultiMIG-500DP

3.8 Схема расположения элементов на панели управления механизма подачи проволоки MultiWF-7.



1. Кнопка выбора режима охлаждения сварочной горелки.

При выборе режима TIG или MIG/MAG сварки нажатием кнопки включается или выключается блок жидкостного охлаждения сварочной горелки.

2. Кнопка выбора режима работы триггера горелки для MIG/MAG сварки.

Подробное описание работы режимов 2Т, 4Т представлено ниже на страницах 40-41 данного руководства. Описание работы режима 4Т+ и режим точечной сварки описаны ниже на страницах 41-42 данного руководства.

Сварочный аппарат КЕДР MultiMIG-500DP

3. Кнопка выбора режима MIG/MAG сварки.

Нажатие кнопки позволяет выбрать режим MIG/MAG сварки из четырех вариантов:

- синергетический импульсный режим MIG сварки.
- синергетический режим MIG сварки с технологией двойного импульса.
- ручная настройка MIG/MAG сварки.
- синергетический линейный режим MIG сварки.

4. Кнопка продувки защитного газа без сварки.

Кнопка используется для проверки и регулировки на регуляторе газового редуктора потока защитного газа до начала сварочного процесса.

5. Кнопка протяжки проволоки без сварки.

Кнопка используется для протяжки проволоки в сварочную горелку и регулировки силы прижатия подающих роликов до начала сварочного процесса.

6. Кнопка настройки дополнительных параметров.

Подробное описание дополнительных параметров представлено ниже на страницах 44-45 данного руководства.

7. Кнопка «Память».

Нажатием на кнопку «Память» осуществляется вход в режим памяти или вызов параметров из ячейки памяти. Доступно 100 ячеек памяти для сохранения параметров. В состоянии поставки с завода-изготовителя все ячейки памяти свободны.

8. Кнопка сохранения/удаления параметров.

Нажатием на кнопку осуществляется сохранение режимов сварки и дополнительных параметров в ячейку памяти или удаление всех сохраненных данных из ячейки памяти.

Сварочный аппарат КЕДР MultiMIG-500DP

ПРИМЕЧАНИЕ:

Для **сохранения** настроенных режимов сварки и дополнительных параметров в ячейку памяти необходимо выполнить следующую последовательность действий:

- Нажать кнопку «Память» (позиция 7) для входа в режим памяти. Загорится индикатор «Память» (позиция 18).
- Вращением энкодера 2 (позиция 23) необходимо выбрать номер ячейки памяти. Номер ячейки будет отображен на дисплее 2 (позиция 10).
- Коротким нажатием на кнопку сохранения/удаления (позиция 8) осуществляется сохранение параметров в выбранную ячейку памяти.

Для **вызова** настроенных режимов сварки и дополнительных параметров из ячейки памяти необходимо выполнить следующую последовательность действий:

- Нажать кнопку «Память» (позиция 7) для входа в режим памяти. Загорится индикатор «Память» (позиция 18).
- Вращением энкодера 2 (позиция 23) необходимо выбрать номер ячейки памяти, из которой будут загружены параметры. Номер ячейки будет отображен на дисплее 2 (позиция 10).
- Нажать кнопку памяти (позиция 7) и удерживать более 3 секунд для вызова параметров из выбранной ячейки памяти. Индикатор «Память» (позиция 18) погаснет, что подтверждает вызов данных из памяти.

Для **удаления** всех параметров из ячейки памяти необходимо выполнить следующую последовательность действий:

- Нажать кнопку «Память» (позиция 7) для входа в режим памяти. Загорится индикатор «Память» (позиция 18).
- Вращением энкодера 2 (позиция 23) необходимо выбрать номер ячейки памяти. Номер ячейки будет отображен на

Сварочный аппарат КЕДР MultiMIG-500DP

дисплее 2 (позиция 10). Длинным нажатием (около 5 секунд) на кнопку сохранения/удаления (позиция 8) осуществляется удаление всех параметров из выбранной ячейки памяти.

- Выход из режима памяти осуществляется коротким нажатием (около 1 секунды) кнопки «Память» (позиция 7). Индикатор «Память» (позиция 18) погаснет, что подтверждает выход из режима памяти.

9. Цифровой дисплей 1.

На дисплее 1 отображается предустановленное сварочное напряжение и другие параметры. При настройке параметров ниже дисплея загорается соответствующий параметру индикатор. Во время сварки на дисплее отображается рабочее сварочное напряжение.

10. Цифровой дисплей 2.

На дисплее 2 отображается предустановленный сварочный ток и другие параметры. При настройке параметров ниже дисплея загорается соответствующий параметру индикатор. Во время сварки на дисплее отображается рабочий сварочный ток.

11. Индикатор меню выбора сварочной программы.

Подробное описание дополнительных параметров представлено ниже на страницах 46-47 данного руководства.

12. Индикатор настройки сварочного напряжения.

13. Индикатор настройки длины дуги.

При уменьшении длины дуги увеличивается фокусировка дуги на изделии, глубина проплавления немного уменьшается, сварочный шов становится более узким. При увеличении длины дуги фокусировка дуги снижается, немного увеличивается глубина проплавления, сварочный шов становится шире.

14. Индикатор настройки индуктивности.

Сварочный аппарат КЕДР MultiMIG-500DP

При уменьшении индуктивности (-10) уменьшается скорость реакции сварочной дуги на изменения длины дуги и других условий, уменьшается размер капель, образующихся при плавлении сварочной проволоки и переходящих в сварочную ванну, что, как следствие, увеличивает жесткость дуги и немного глубину проплавления. При увеличении индуктивности (+10) увеличивается скорость реакции сварочной дуги, увеличивается размер капель, образующихся при плавлении сварочной проволоки и переходящих в сварочную ванну, что, как следствие, уменьшает жесткость дуги и немного глубину проплавления.

15. Индикатор настройки толщины свариваемого металла.

16. Индикатор настройки скорости подачи проволоки.

17. Индикатор настройки сварочного тока.

18. Индикатор «Память».

19. Индикатор ошибки блока жидкостного охлаждения.

Индикатор загорается при нарушении работы блока жидкостного охлаждения, недостаточном уровне охлаждающей жидкости или отсутствия потока жидкости.

20. Индикатор работы горелки типа Spool Gun.

21. Индикатор перегрева или ошибки.

Индикатор загорается при превышении допустимого отклонения по напряжению в сети питания, при превышении сварочного тока или при перегреве аппарат.

22. Энкодер 1.

Энкодер 1 отвечает за настройку сварочного напряжения и других параметров. Нажатием на энкодер осуществляется переключение между параметрами, вращением энкодера осуществляется настройка параметров.

23. Энкодер 2.

Сварочный аппарат КЕДР MultiMIG-500DP

Энкодер 2 отвечает за настройку сварочного тока и других параметров. Нажатием на энкодер осуществляется переключение между параметрами, вращением энкодера осуществляется настройка параметров.

Подробное описание функций панели управления MultiWF-7.

Кнопка выбора режима работы триггера горелки для MIG/MAG сварки (2):

Режим 2Т.

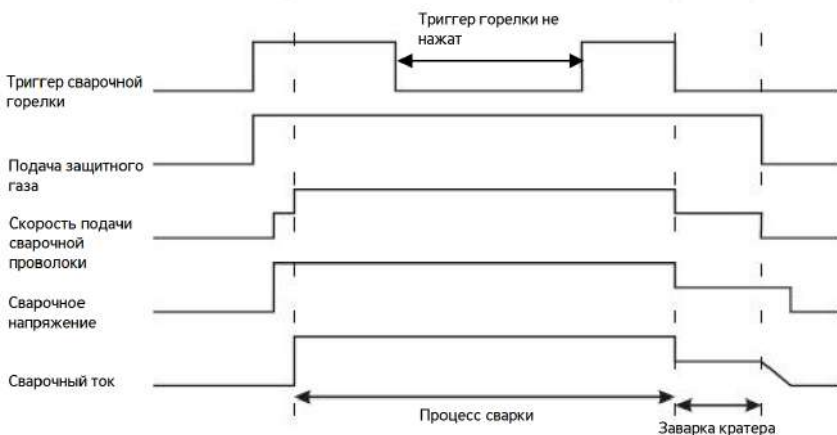
Диаграмма процесса сварки в режиме 2Т представлена ниже:



Режим 4Т.

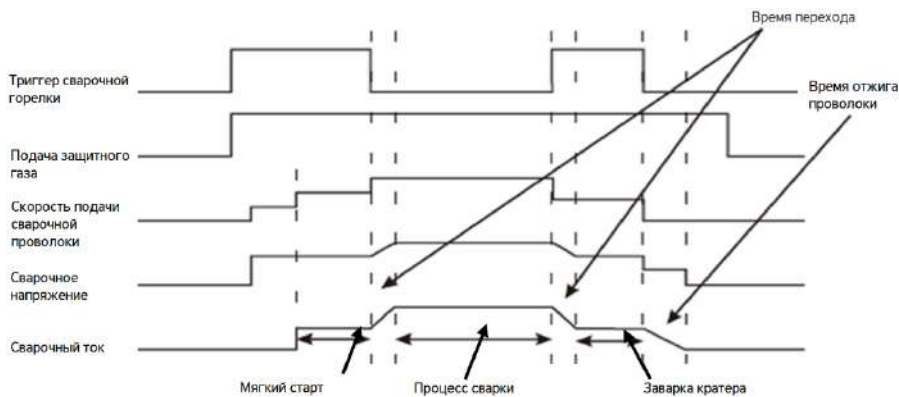
Диаграмма процесса сварки в режиме 4Т представлена ниже:

Сварочный аппарат КЕДР MultiMIG-500DP



Режим 4T+.

Диаграмма процесса сварки в режиме 4T+ представлена ниже.



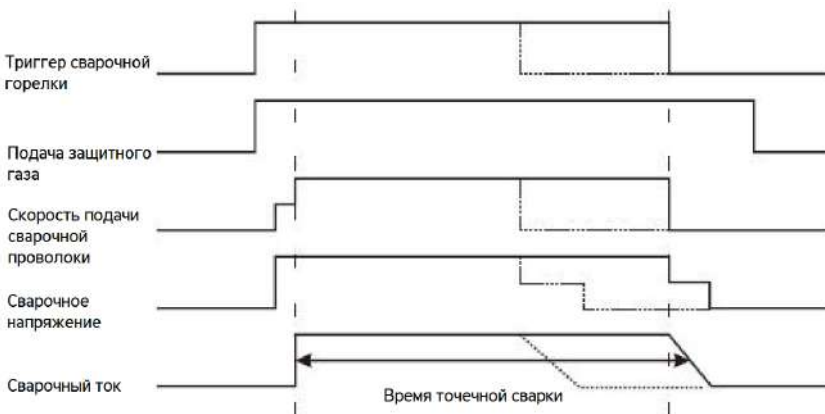
Отличие режима сварки 4T+ от 4T заключается в наличии дополнительной настройки параметров мягкого старта (ток старта, длина дуги на старте) для уменьшения разбрызгивания электродного металла при розжиге сварочной

Сварочный аппарат КЕДР MultiMIG-500DP

дуги и предварительном прогреве основного металла перед процессом сварки.

Режим точечной сварки.

Диаграмма процесса точечной сварки представлена ниже.



В режиме точечной сварки можно задать время горения дуги, по истечению которого завершается процесс сварки, даже если сварщик продолжает удерживать нажатым триггер горелки. Этот режим используется, как правило, для установления прихваток одинаковой длины.

Кнопка выбора режима MIG/MAG сварки (позиция 3):

Импульсный режим MIG сварки:

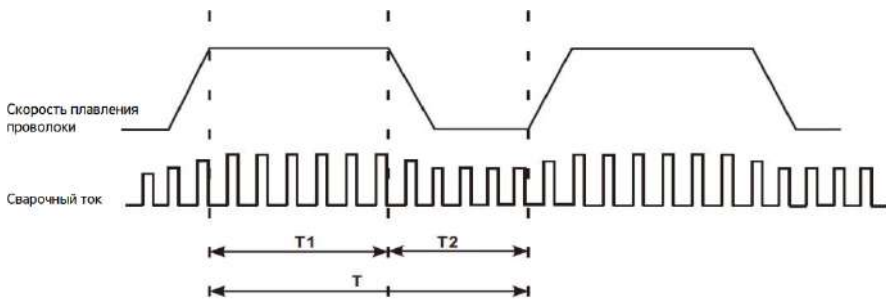
Импульсный режим сварки позволяет значительно снизить разбрызгивание электродного металла (практически до минимального уровня), получить литую (гладкую) поверхность сварного шва, а также достигнуть струйного переноса металла на более низком сварочной токе и скорости подачи проволоки. В импульсном режиме сварке средний сварочный ток является более низким в сравнении с линейным режимом сварки без

Сварочный аппарат КЕДР MultiMIG-500DP

импульса. Это обеспечивает меньшее тепловложение в свариваемое изделие и меньшую зону термического влияния. Импульсные режимы сварки применяются для различных материалов, но наиболее востребованы для высоколегированных коррозионностойких сталей и алюминия.

Режим MIG сварки с технологией двойного импульса:

Технология двойного импульса позволяет получить более точный контроль за пиковым значением сварочного тока, влияющего на плавление металла, и базовым значением, обеспечивающим формирование и стабильность сварочной ванны. Двойной импульс наиболее востребован для сварки алюминия и его сплавов, его применение позволяет получить большую глубину проплавления зауженной формы, не перегревая основной металл, а также достигнуть без дополнительных колебаний сварочной горелки форму поверхности сварного шва как при использовании TIG сварки. Ниже представлена диаграмма процесса сварки с применением технологии двойного импульса:



Частота двойного импульса:

Настройка частоты двойного импульса относится к временному промежутку T_1 , показанный на диаграмме выше, а именно, регулирует число импульсов сварочного тока в единицу времени. Большая частота импульса

Сварочный аппарат КЕДР MultiMIG-500DP

обеспечивает большее количество импульсов сварочной тока в промежуток времени T1.

Баланс двойного импульса:

Регулировка баланса двойного импульса относится к продолжительности временного промежутка T1 относительно временного промежутка T2. Таким образом, при увеличении баланса двойного импульса увеличивается время T1 при сохранении продолжительности цикла T, увеличивается прогрев и проплавление основного металла. При уменьшении баланса двойного импульса увеличивается время T2, при этом уменьшается размер сварочной ванны и глубина проплавления. Регулировка баланса, как и частота двойного импульса, влияет на форму поверхности сварного шва.

Кнопка настройки дополнительных параметров (позиция 6).

Для входа в меню настройки дополнительных параметров нажмите кнопку 6, рядом с кнопкой загорится индикатор. Для выбора параметра вращайте энкодер 1 (позиция 22), обозначение параметра будет отображаться на цифровом дисплее 1 (позиция 9). Для регулировки выбранного параметра вращайте энкодер 2 (позиция 23), значение параметра будет отображаться на цифровом дисплее 2 (позиция 10). Нажмите кнопку 6 снова для выхода из меню настроек дополнительных параметров.

Сварочный аппарат КЕДР MultiMIG-500DP

Ниже представлена таблица дополнительных параметров с диапазонами настройки.

Обозначение параметра	Расшифровка параметра	Диапазон настройки	Режим сварки
PrE	Предварительная продувка газом перед сваркой	0-5 сек	
POS	Продувка газом после сваркой	0-10 сек	
PSP	Предварительная скорость подачи проволоки	0-10 сек	
OtJ	Отжиг проволоки	0-10	
PrI	«Прихватка» – таймер точечной сварки	0-10 сек	
DEL	Дельта между пиковым и базовым током в импульсном режиме сварки	0-200А	Двойной импульс
CHA	Частота импульса	0,5-3,0Гц	
BAL	Баланс между первым и вторым импульсом по времени действия	10-90%	
dLI	Длина дуги при действии базового тока в режиме двойного импульса	+10/-10	
Str	Ток старта	1-200%	4T+
SdL	Длина дуги на старте	+10/-10	
CrA	Ток заварки кратера	1-200%	
CrU	Напряжение заварки кратера	+10/-10	
SPO	Режим работы горелкой типа Spool Gun	ON/OFF	
Hot	«Горячий старт» в режиме MMA	0-10	MMA
ArC	«Форсаж» в режиме MMA	0-10	
SPA	Спад тока в режиме TIG	0-10 сек	TIG

Сварочный аппарат КЕДР MultiMIG-500DP

Индикатор меню выбора сварочной программы (позиция 11):

Таблица сварочных программ			
Проволока	Ø, мм	Защитный газ	№ Программы
Синергетические программы			
Сплошная Fe	0.8	CO ₂	№ 1
Сплошная Fe	0.8	80%Ar+20%CO ₂	№ 2
Сплошная Fe	0.9	CO ₂	№ 3
Сплошная Fe	0.9	80%Ar+20%CO ₂	№ 4
Сплошная Fe	1.0	80%Ar+20%CO ₂	№ 5
Сплошная Fe	1.0	CO ₂	№ 6
Сплошная Fe	1.2	CO ₂	№ 7
Сплошная Fe	1.2	80%Ar+20%CO ₂	№ 8
Сплошная Fe	1.6	80%Ar+20%CO ₂	№ 9
Сплошная Fe	1.6	CO ₂	№ 10
Порошковая Fe	1.0	CO ₂	№ 11
Порошковая Fe	1.2	CO ₂	№ 12
Порошковая Fe	1.6	CO ₂	№ 13
Нержавеющая сталь	1.0	98%Ar+2%CO ₂	№ 14
Нержавеющая сталь	1.2	98%Ar+2%CO ₂	№ 15
Нержавеющая сталь	1.6	98%Ar+2%CO ₂	№ 16
Порошковая нержавеющая	1.2	CO ₂	№ 17
Медь CuSi	1.0	100%Ar	№ 18
Медь CuSi	1.2	100%Ar	№ 19
Медь CuSi	1.6	100%Ar	№ 20
Программы с двойным импульсом			
Алюминий AlMg5	1.0	100%Ar	№ 1
Алюминий AlMg5	1.2	100%Ar	№ 2
Алюминий AlMg5	1.6	100%Ar	№ 3
Алюминий AlSi5	1.0	100%Ar	№ 4
Алюминий AlSi5	1.2	100%Ar	№ 5
Алюминий AlSi5	1.6	100%Ar	№ 6
Алюминий 99.5%	1.2	100%Ar	№ 7
Алюминий 99.5%	1.6	100%Ar	№ 8
Сплошная Fe	0.8	80%Ar+20%CO ₂	№ 9
Сплошная Fe	0.9	80%Ar+20%CO ₂	№ 10
Сплошная Fe	1.0	80%Ar+20%CO ₂	№ 11
Сплошная Fe	1.2	80%Ar+20%CO ₂	№ 12
Сплошная Fe	1.6	80%Ar+20%CO ₂	№ 13
Нержавеющая сталь	1.0	98%Ar+2%CO ₂	№ 14
Нержавеющая сталь	1.2	98%Ar+2%CO ₂	№ 15
Нержавеющая сталь	1.6	98%Ar+2%CO ₂	№ 16
Порошковая Fe	1.2	80%Ar+20%CO ₂	№ 17
Порошковая Fe	1.6	80%Ar+20%CO ₂	№ 18
Порошковая нержавеющая	1.2	80%Ar+20%CO ₂	№ 19
Медь CuSi3	1.0	100%Ar	№ 20
Медь CuSi3	1.2	100%Ar	№ 21
Медь CuAl8	1.2	100%Ar	№ 22
Медь CuAl8	1.6	100%Ar	№ 23
Параметр		Расшифровка	
PrE		Предварительная продувка газом перед сваркой	
POS		Продувка газом после сварки	
PSP		Предварительная скорость подачи проволоки	
OlJ		Отжиг проволоки	
PrI		«Прихватка» - таймер точечной сварки	
DEL		Дельта между пиковым и базовым током в импульсном режиме	
CHA		Частота импульса	
BAL		Баланс между первым и вторым импульсом по времени действия	
dlI		Длина дуги при действии базового тока в режиме двойного импульса	
Str		Ток старта	
SdL		Длина дуги на старте	
CrA		Ток заварки кратера	
CrU		Напряжение/длина дуги заварки кратера	
SPO		Режим работы горелки типа Spool Gun	
Hot		«Горячий старт» в режиме MMA	
ArC		«Форсаж» в режиме MMA	
SPA		Спад тока в режиме TIG	

Сварочный аппарат КЕДР MultiMIG-500DP

Выбор сварочной программы позволяет упростить для сварщика настройку режима сварки. Сварщик выбирает номер программы в соответствии с таблицей сварочных программ, представленной выше.

Сварочная программа №1 позволяет настраивать режимы сварки вручную для любой комбинации свариваемого материала, проволоки и защитного газа.

При выборе синергетических сварочных программ (начиная с №2), сварщику достаточно установить необходимую толщину свариваемого металла, либо сварочный ток, либо скорость подачи проволоки (переключение между этими параметрами осуществляется нажатием энкодера 2), при этом аппарат подбирает оптимальную величину сварочного напряжения автоматически. Для расчета оптимального значения сварочного напряжения учитываются: тип свариваемого металла; тип, материал и диаметр сварочной проволоки; тип защитного газа – параметры, заложенные в синергетическую программу на заводе-изготовителе.

При необходимости сварщик может подкорректировать сварочное напряжение относительно значения, предлагаемого программой. Для этого необходимо вращать энкодер 1 по часовой стрелке для увеличения напряжения или против часов стрелки для уменьшения напряжения. Если нажать на энкодер 1, то можно перейти в режим отображения длины дуги (загорится индикатор 13), при этом на дисплее 1 будет отображено отклонение по напряжению от синергетического значения, рекомендуемого программой.

Если значение сварочного напряжения подкорректировано относительно синергетического значения, то при изменении толщины свариваемого металла (либо скорости подачи проволоки, либо сварочного тока) значение поправки напряжения будет сохраняться.

Сварочный аппарат КЕДР MultiMIG-500DP

4. Эксплуатация

4.1 Условия эксплуатации

- ▲ Высота над уровнем моря ≤ 1000 метров
- ▲ Диапазон рабочих температур $-10 \sim +40$ °С
- ▲ Относительная влажность воздуха ниже 90% (при 20 °С)
- ▲ При установке сварочного аппарата под углом относительно уровня пола максимальный наклон не должен превышать 15 градусов.
- ▲ Сварочный аппарат необходимо защищать от сильного дождя и прямого солнечного света в жаркой среде.
- ▲ Содержание пыли, кислоты, агрессивных газов в окружающем воздухе или веществе не должно превышать показателей, принятых в соответствующих стандартах.
- ▲ В процессе проведения сварочных работ следует обеспечить достаточную вентиляцию. Расстояние между аппаратом и стеной должно составлять не менее 30 см.

4.2 Общие условия по сварке

- ▲ Перед началом использования сварочного аппарата внимательно прочитайте раздел БЕЗОПАСНОСТЬ.
- ▲ Подключите провод заземления непосредственно к устройству.
- ▲ Перед началом эксплуатации никто не должен находиться вокруг рабочей зоны, в особенности дети. Не смотрите на сварочную дугу без специальных средств защиты для глаз.
- ▲ Для повышения коэффициента нагрузки обеспечьте хорошую вентиляцию устройства.
- ▲ При завершении сварочных работ выключите сварочный аппарат, экономьте электроэнергию.
- ▲ При срабатывании защитного отключения, не следует повторно включать аппарат до выявления и устранения неисправности. В противном случае масштаб проблемы будет расширен.

Сварочный аппарат КЕДР MultiMIG-500DP

▲ В случае возникновения проблем, обратитесь к авторизованному дилеру в случае, если у вас нет авторизованного технического персонала!

4.3 Дефекты, возникающие при MIG/MAG сварке, и их решение

Дефекты сварных швов	Причина	Решение
Газовые поры	Масляные загрязнения, ржавчина или вода на проволоке или свариваемом изделии	Очистите проволоку и свариваемое изделие
	Плохая газовая защита (слишком малый расход защитного газа, загрязненный газ, засорение сопла, утечка газа, сквозняк)	Обеспечьте достаточную газовую защиту зоны сварки
	Недостаточное количество кремния и/или марганца в проволоке	Замените проволоку на более подходящую
Трещины	Неправильно подобраны сварочный ток и напряжение	Подберите правильные параметры сварки
	Неправильно подобраны сварочные материалы или неправильно выбрана технология сварки	Подберите правильные сварочные материалы и/или технологию сварки

Сварочный аппарат КЕДР MultiMIG-500ODP

	Содержание влаги или конденсата на поверхности свариваемого изделия и/или сварочной проволоки	Очистите свариваемое изделие от влаги или конденсата. Следите за состоянием сварочной проволоки
	Масляные загрязнения, ржавчина или вода на проволоке или свариваемом изделии	Очистите проволоку и свариваемое изделие
Подрезы	Слишком короткая сварочная дуга, при этом скорость сварки слишком высокая	Увеличьте длину дуги и уменьшите скорость сварки
	Неправильное положение горелки и слишком низкий сварочный ток	Выберите правильное положение горелки и увеличьте ток сварки
	Слишком глубокая разделка кромок свариваемого соединения	Измените технологию подготовки свариваемых кромок

Сварочный аппарат КЕДР MultiMIG-500DP

Шлаковые включения	Недостаточная очистка сварного шва от оксидных пленок	Следите за очисткой сварного шва от оксидных пленок после сварки
	Недостаточный сварочный ток, слишком большое усиление сварного шва, слишком большие колебания горелки во время сварки	Увеличьте сварочный ток и уменьшите колебания горелки во время сварки
Повышенное разбрызгивание	Неправильно подобраны сварочный ток и напряжение	Подберите правильные параметры сварки
	Масляные загрязнения, ржавчина или вода на проволоке или свариваемом изделии	Очистите проволоку и свариваемое изделие
	Слишком большой вылет проволоки	Уменьшите вылет проволоки
	Слишком большой диаметр сопла	Установите сопло подходящего диаметра
Недостаточное проплавление	Слишком низкий сварочный ток	Увеличьте сварочный ток
	Слишком большой вылет проволоки	Уменьшите вылет проволоки

Сварочный аппарат КЕДР MultiMIG-5000DP

	<p>Подготовка кромок низкого качества, неправильно выбран угол положения горелки относительно изделия, недостаточный зазор между свариваемыми кромками</p>	<p>Подберите правильную подготовку свариваемых кромок, измените технологию сварки</p>
--	--	---

Сварочный аппарат КЕДР MultiMIG-500DP

5. Техническое обслуживание и устранение неисправностей

5.1 Техническое обслуживание

Чтобы обеспечить безопасную и правильную работу сварочного аппарата необходимо регулярно проводить его техническое обслуживание. Пользователи должны понимать порядок технического обслуживания сварочного аппарата. Пользователи должны проводить простой осмотр и проверку аппарата. Сделайте все возможное, чтобы сократить количество возможных неполадок и время ремонта сварочных аппаратов, чтобы продлить его срок службы. Детали обслуживания подробно описаны в следующей таблице.

Предупреждение. Для обеспечения безопасности при обслуживании машины отключите питание и подождите 5 минут, пока напряжение питания не упадет до безопасного напряжения 36 В!

Периодичность	Мероприятия
Ежедневная проверка	<p>Убедитесь, что энкодеры, переключатели и кнопки на передней и задней панели сварочного аппарата подвижны и установлены в правильном положении. Если элементы управления установлены неправильно, измените их положение; если нельзя изменить положение или отремонтировать элементы управления, немедленно ее замените.</p> <p>Если кнопка управления не нажимается или не может быть установлена в правильное положение, замените ее немедленно. В случае отсутствия запчастей, обратитесь в отдел технического обслуживания.</p> <p>После включения питания сварочного аппарата не должно быть вибрации, посторонних шумов или</p>

Сварочный аппарат КЕДР MultiMIG-500DP

странного запаха. При наличии хотя бы одной из вышеуказанных проблем, выясните причину и устраните ее. Если не удастся выяснить причину неисправности, обратитесь в сервисную службу или к ближайшему дистрибьютору.

Проверьте правильность отображения цифр на светодиодном дисплее. Если какая-либо цифра отображается не полностью, замените поврежденный дисплей. Если это не помогает, почините плату управления или плату индикации.

Убедитесь, что вентилятор не поврежден и нормально вращается. Если вентилятор поврежден, замените его немедленно. Если после включения сварочного аппарата вентилятор не вращается, убедитесь, что лопасти вентилятора не заблокированы каким-либо посторонним предметом, и при его наличии удалите его. Если вентилятор не вращается после устранения вышеуказанной проблемы, проверните лопасть по направлению вращения вентилятора. Если после этого вентилятор начнет нормально вращаться, необходимо заменить пусковой конденсатор. Если нет, замените вентилятор.

Следите за тем, чтобы силовые разъемы сварочного аппарата были надежно закреплены и не перегревались. Если силовые разъемы имеют вышеуказанные проблемы, их следует отремонтировать, затянуть или заменить.

Проверьте отсутствие повреждений на сварочных кабелях. В случае их наличия, замените кабели.

Сварочный аппарат КЕДР MultiMIG-500DP

Ежемесячная проверка	<p>Продуйте сухим сжатым воздухом внутренние элементы сварочного аппарата.</p> <p>Обратите особое внимание на очистку от пыли вентилятора охлаждения, силового трансформатора, катушек индуктивности, IGBT модулей, силовых диодов, печатных плат и т. д.</p> <p>Проверьте все резьбовые соединения на сварочном аппарате, если они ослаблены, подтяните их. В случае дефекта, замените крепежный элемент. При наличии ржавчины на крепежном элементе, удалите ее и проверьте качество крепежа.</p>
Ежеквартальная проверка	<p>Проверьте фактический ток в соответствии с установленным значением. Если они не соответствуют, откалибруйте сварочный ток. Используйте токовые клещи для измерения фактического значения силы сварочного тока.</p>
Ежегодная проверка	<p>Измерьте сопротивление изоляции между основной цепью, печатной платой и корпусом, если измеренное значение ниже 1 МОм – изоляция повреждена и ее необходимо заменить.</p>

5.2 Устранение неисправностей

- Перед отправкой с завода все сварочные аппараты проходят тщательную проверку. Поэтому производить любые работы с оборудованием должны только квалифицированные сотрудники!
- Выполнять техническое обслуживание следует очень осторожно. Если какой-либо провод отсоединится или оголится, он может являться потенциальной опасностью для пользователя!
- Выполнять техническое обслуживание данного оборудования могут

Сварочный аппарат КЕДР MultiMIG-500DP

только специалисты, авторизованные производителем!

- Прежде чем открывать корпус сварочного аппарата, убедитесь, что сетевой кабель отсоединен от электрической сети!
- Если при возникновении проблем нет авторизованного специалиста, свяжитесь с местным представителем производителя.

При наличии мелких неисправностей сварочного аппарата просмотрите представленную ниже таблицу:

№ п/п	Проблема	Причины	Решение
1	При нажатии выключателя питания индикатор питания не загорается	Выключатель поврежден	Замените выключатель
		Перегорел предохранитель	Замените предохранитель
		Отсутствует питание на входе	Проверьте питание на входе
2	Не работает вентилятор охлаждения, сварочный аппарат перегревается	Повреждение вентилятора	Замените вентилятор
		Ослаблен кабель питания вентилятора	Проверьте кабель питания вентилятора
3	При нажатии кнопки горелки, защитный газ не поступает	Отсутствие защитного газа при продувке без сварки	В газовом баллоне нет газа
		Утечка газа через газовый шланг	Замените газовый баллон
		Поврежден электромагнитный клапан	Замените газовый шланг
		Повреждена кнопка горелки	Замените электромагнитный клапан
	Защитный газ	Повреждена кнопка горелки	Почините кнопку горелки

Сварочный аппарат КЕДР MultiMIG-500DP

№ п/п	Проблема		Причины	Решение
		поступает при продувке без сварки	Повреждена плата управления	Проверьте плату управления
4	Механизм подачи проволок и не работает	Катушка с проволокой не вращается	Повреждение электродвигателя механизма подачи проволоки	Проверьте и замените электродвигатель
			Повреждена плата управления	Проверьте плату управления
		Катушка с проволокой вращается	Недостаточная сила прижатия подающих роликов или сварочная проволока проскальзывает между роликов	Проверьте и отрегулируйте силу прижатия подающих роликов
			Подающие ролики не соответствуют диаметру сварочной проволоки	Замените подающие ролики
			Катушка с проволокой повреждена	Замените катушку с проволокой
Поврежден или забит контактный наконечник сварочной горелки	Проверьте или замените контактный наконечник сварочной горелки			

Сварочный аппарат КЕДР MultiMIG-500DP

№ п/п	Проблема	Причины	Решение
		Поврежден или забит лайнер сварочной горелки	Проверьте или замените лайнер сварочной горелки
5	Отсутствие зажигания дуги и отсутствие выходного напряжения	Сварочный кабель подключен неправильно или ослаблен	Проверьте подключение сварочного кабеля
		Повреждена плата управления	Проверьте плату управления
6	Сварочный процесс прекращается, загорается индикатор аварийного сигнала	Включение режима самозащиты	Проверьте аппарат на превышение по напряжению, перегрузку по току, перегрев, низкое напряжение и устраните проблему
7	Сварочный ток не регулируется	Потенциометр поврежден	Проверьте и при необходимости замените потенциометр
		Повреждена плата управления	Проверьте и замените плату управления

Сварочный аппарат КЕДР MultiMIG-500DP

5.3 Коды ошибок

Тип ошибки	Код ошибки	Описание	Состояние индикатора
Термореле	E01	Перегрев (1-е термореле)	Всегда горит желтый индикатор (термозащиты)
	E02	Перегрев (2-е термореле)	Всегда горит желтый индикатор (термозащиты)
	E03	Перегрев (3-е термореле)	Всегда горит желтый индикатор (термозащиты)
	E04	Перегрев (4-е термореле)	Всегда горит желтый индикатор (термозащиты)
	E09	Перегрев (ошибка программы)	Всегда горит желтый индикатор (термозащиты)
Сварочный аппарат	E10	Обрыв фазы	Всегда горит желтый индикатор (термозащиты)
	E11	Нет воды	Всегда горит желтый индикатор (нехватки воды)
	E12	Нет газа	Всегда горит красный индикатор
	E13	Низкое напряжение	Всегда горит желтый индикатор (термозащиты)
	E14	Высокое напряжение	Всегда горит желтый индикатор (термозащиты)
	E15	Высокий ток	Всегда горит желтый индикатор (термозащиты)
	E16	Перегрузка механизма подачи по току	

Сварочный аппарат КЕДР MultiMIG-500DP

Переключатель	E20	При включении аппарата не срабатывает кнопка на панели управления	Всегда горит желтый индикатор (термозащиты)
	E21	Другая неисправность панели управления при включении аппарата	Всегда горит желтый индикатор (термозащиты)
	E22	Неисправность горелки при включении аппарата	Всегда горит желтый индикатор (термозащиты)
	E23	Неисправность горелки в процессе сварки	Всегда горит желтый индикатор (термозащиты)
Аксессуар	E30	Отсоединен плазмотрон	Мигает красный индикатор
	E31	Отсоединен блок жидкостного охлаждения	Всегда горит желтый индикатор (нехватки жидкости)
Подключение	E40	Проблема подключения механизма подачи проволоки к источнику питания	
	E41	Ошибка подключения	

Сварочный аппарат КЕДР MultiMIG-500DP

6. Сервисное обслуживание

По всем вопросам, связанными с эксплуатацией и обслуживанием сварочного аппарата «КЕДР», Вы можете получить консультацию у специалистов нашей компании по телефону горячей линии КЕДР +7 (495) 134-47-47.

Гарантийный срок на оборудование указывается в прилагаемом сервисном талоне.

Бесплатное сервисное обслуживание относится к дефектам в материалах и узлах и не распространяется на компоненты, подверженные естественному износу и на работы по техническому обслуживанию.

Сервисному ремонту подлежат только очищенные от пыли и грязи аппараты в заводской упаковке, полностью укомплектованные, имеющие фирменный технический паспорт, сервисный талон с указанием даты продажи, при наличии штампа магазина, заводского номера и оригиналов товарного и кассового чеков, выданных продавцом.

В течение сервисного срока сервис-центр устраняет за свой счёт выявленные производственные дефекты. Производитель снимает свои обязательства и юридическую ответственность при несоблюдении потребителем инструкций по эксплуатации, самостоятельной разборки, ремонта и технического обслуживания аппарата, а также не несет никакой ответственности за причиненные травмы и нанесенный ущерб.

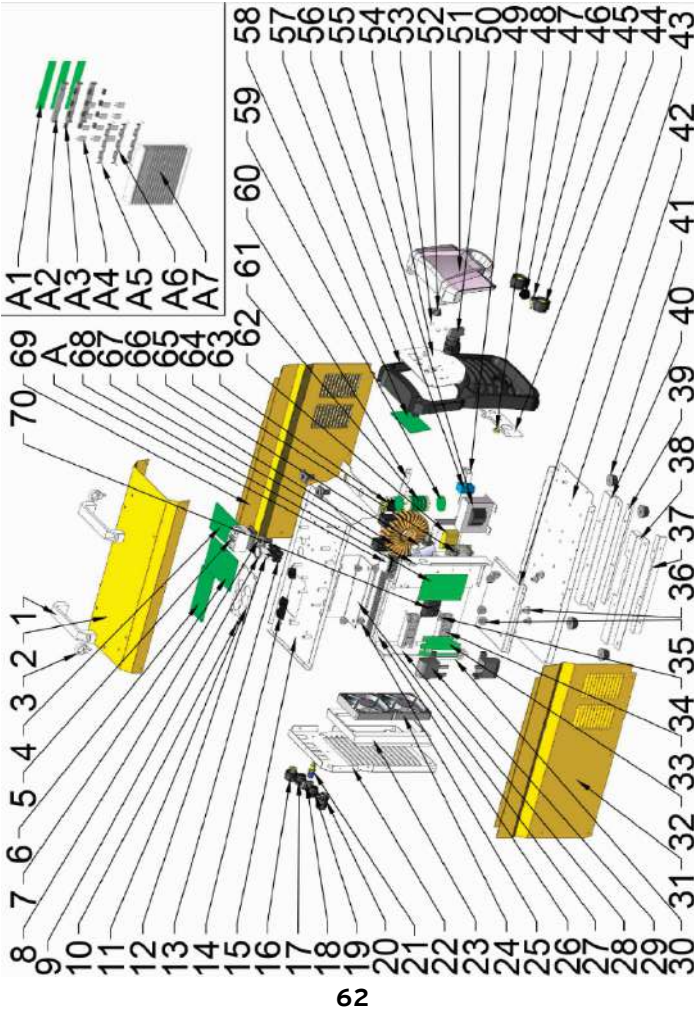
Момент начала действия бесплатного сервисного обслуживания определяется кассовым чеком или квитанцией, полученными при покупке. Сохраните эти документы. Замененные сварочные аппараты и детали переходят в собственность фирмы продавца. Претензии на возмещение убытков исключаются, если они не вызваны умышленными действиями или небрежностью производителя. Право на бесплатное сервисное обслуживание не является основанием для других претензий.

ВНИМАНИЕ: производитель оставляет за собой право вносить изменения в конструкцию и техническую документацию без уведомления потребителя.

Сварочный аппарат КЕДР MultiMIG-500DP

7. Список запасных частей

7.1 MultiMIG-500DP



Сварочный аппарат КЕДР MultiMIG-5000DP

№	Наименование	Шт.
1	Рукоятка	2
2	Корпус	1
3	Рым-болт	2
4	Плата управления	1
5	Контактор	1
6	Плата конденсаторов	1
7	Плата питания	1
8	Изолятор	4
9	Изолятор	1
10	Изолятор	1
11	Изолятор	1
12	Предохранитель	2
13	Держатель предохранителей	2
14	Изолятор	3
15	Кронштейн	1
16	СКРП	1
17	Розетка кабеля управления	1
18	Розетка для подогревателя газа	1
19	Розетка для БЖО	1
20	Ввод кабельный	1
21	Штуцер для подключения защитного газа	1
22	Панель задняя (металл)	1
23	Кронштейн вентилятора	1
24	Вентилятор	2
25	Изолятор	2
26	Радиатор	1
27	Кронштейн	1
28	Изолятор	1
29	Конденсатор	2
30	Шина силовая	2
31	Панель левая	1
32	Плата ЭМС	1
33	Модуль IGBT	2
34	Термореле	2
35	Изолятор	4

Сварочный аппарат КЕДР MultiMIG-500DP

36	Изолятор	6
37	Кронштейн	1
38	Кронштейн	1
39	Кронштейн	1
40	Кронштейн	1
41	Опора резиновая (ножка)	4
42	Основание источника	1
43	Радиатор	1
44	Кронштейн	1
45	СКРП	2
46	Подключение защитного газа (выход на горелку)	1
47	Разъём для горелки	1
48	Гайка	1
49	Шина силовая	1
50	Выключатель сетевой	1
51	Крышка прозрачная	1
52	Рукоятка регулятора	1
53	Толкатель кнопки	3
54	Кронштейн платы индикации	1
55	Дроссель	1
56	Датчик тока	1
57	Панель передняя	1
58	Плата индикации	1
59	Фиксатор	2
60	Шина силовая	1
61	Дроссель	1
62	Трансформатор питания	1
63	Клапан газовый	1
64	Трансформатор	1
65	Конденсатор	1
66	Трансформатор силовой	1
67	Изолятор	1
68	Плата драйвера	1
A	Выходной выпрямитель	1

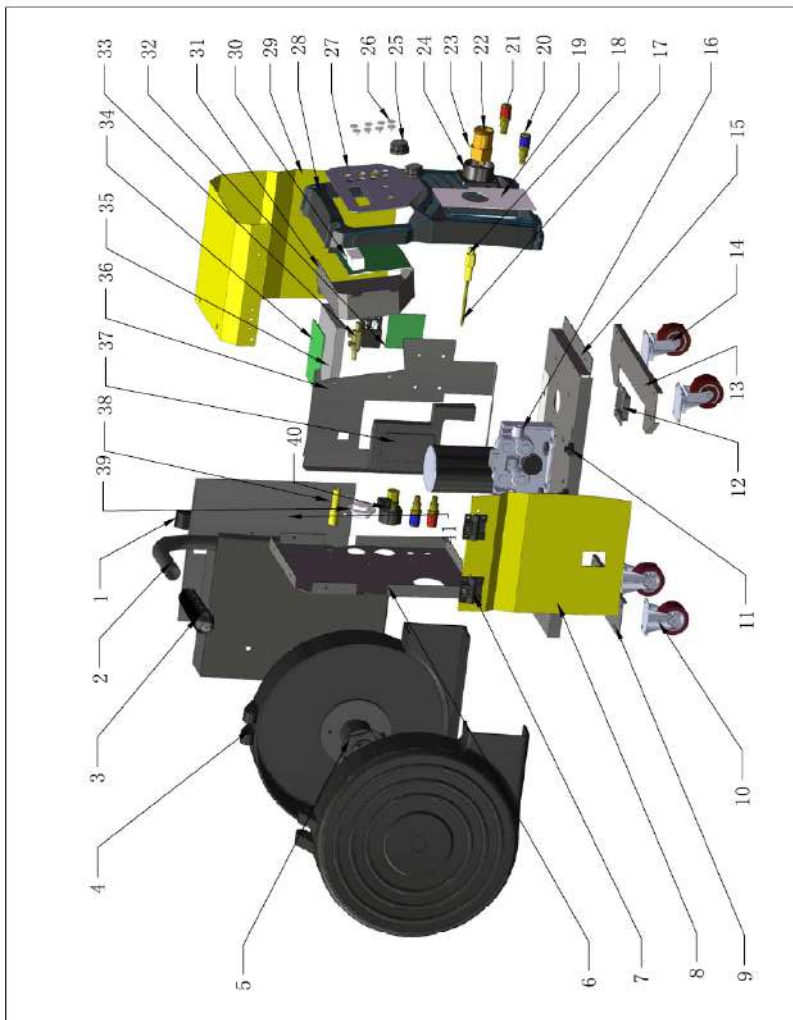
Сварочный аппарат КЕДР MultiMIG-500ODP

69	Панель правая	1
70	Мост диодный	1
A1	Плата выходного выпрямителя	3
A2	Изолятор	3
A3	Изолятор	12
A4	Диод импульсный	12
A5	Изолятор	6
A6	Изолятор	3
A7	Радиатор	1

*В связи с тем, что конструкция аппарата постоянно совершенствуется, возможны незначительные расхождения между конструкцией и руководством по эксплуатации, не влияющие на технические характеристики оборудования.

Сварочный аппарат КЕДР MultiMIG-500DP

7.2 MultiWF-7



Сварочный аппарат КЕДР MultiMIG-500ODP

№	Наименование	шт.
1	Замок пружинный	2
2	Пластина средняя	1
3	Рукоятка	1
4	Кожух катушки	1
5	Ось катушки	1
6	Панель задняя	1
7	Петля	4
8	Крышка левая	1
9	Кронштейн колёс задних	1
10	Колесо заднее	2
11	Изолятор	1
12	Крышка защитная	1
13	Кронштейн колёс передних	1
14	Колесо переднее (поворотное)	2
15	Шасси	1
16	Механизм протяжки проволоки	1
17	Канал подающий	1
18	Втулка	1
19	Кронштейн разъемов передних	1
20	Разъём шланга жидкостного охлаждения (холодный контур)	2
21	Разъём шланга жидкостного охлаждения (горячий контур)	2
22	Евроразъём	1
23	Разъём горелки типа "Spool gun"	1
24	Кожух евроразъёма	1
25	Рукоятка	2
26	Кнопка	8
27	Панель передняя (металл)	1
28	Панель передняя	1
29	Крышка глухая	1
30	Плата индикации	1
31	Экран защитный	1
32	Плата коммутации горелки	1

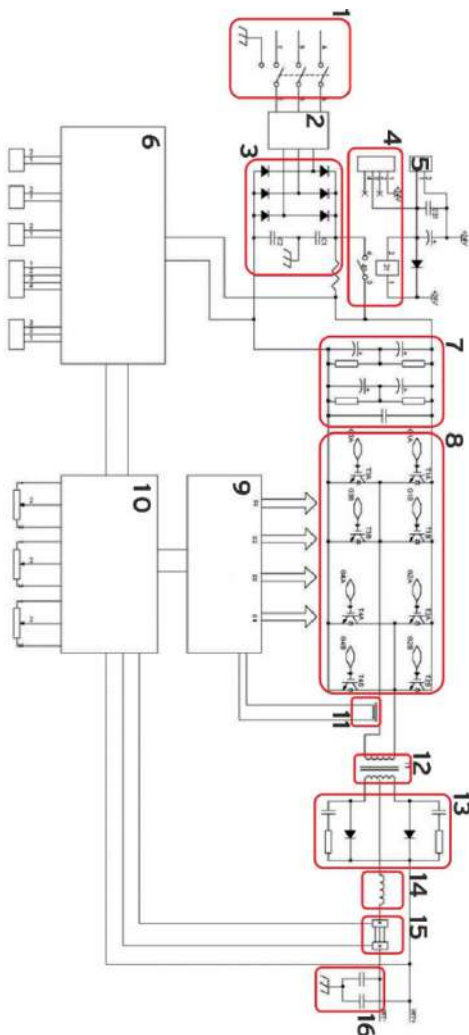
Сварочный аппарат КЕДР MultiMIG-5000DP

33	Клапан газовый	1
34	Плата управления	1
35	Крышка глухая	1
36	Перегородка	1
37	Изолятор	1
38	Подключение защитного газа	1
39	Разъём кабеля управления МПП	1
40	СКРП	1
41	Крышка правая	1

*В связи с тем, что конструкция аппарата постоянно совершенствуется, возможны незначительные расхождения между конструкцией и руководством по эксплуатации, не влияющие на технические характеристики оборудования.

Сварочный аппарат КЕДР MultiMIG-500DP

8. Принципиальная электрическая схема



Сварочный аппарат КЕДР MultiMIG-500DP

Описание позиций на электрической схеме:

1. Выключатель автоматический.
2. Плата ЭМС*
3. Мост диодный входной
4. Каскад плавного пуска
5. Вентилятор
6. Плата питания
7. Плата фильтра
8. Плата инвертера
9. Плата драйвера и ШИМ
10. Плата управления
11. Трансформатор тока
12. Трансформатор силовой
13. Плата выходного выпрямителя
14. Дроссель
15. Датчик тока
16. Фильтр выходной

*Позиция может быть изменена в зависимости от версии аппарата.



Сварочный аппарат КЕДР MultiMIG-5000DP

Для заметок



Сварочный аппарат КЕДР MultiMIG-5000DP

Для заметок